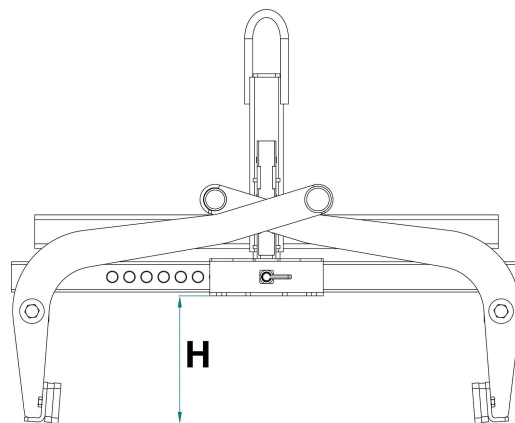


**SCHEDA PRODOTTO - PINZA DI SOLLEVAMENTO TELESCOPICA ZINCATA**

Codice	Portata (kg)	Peso (kg)	Regolazione (mm)	Dimensioni (mm)
				A
PZC-TAZN	600	37	50-600	190
PZC-TAZN H350	600	40	50-600	350

## SCHEDA PRODOTTO - PINZA DI SOLLEVAMENTO TELESCOPICA ZINCATA

Pinze di sollevamento



### Pinza di sollevamento telescopica zincata

#### Pinza zincata di sollevamento telescopica con rilascio automatico

La pinza di sollevamento **PZC-TAZN** è uno dei nostri prodotti più richiesti per la sua **affidabilità** e **versatilità** nel sollevamento di cordoli e manufatti in cemento di varie dimensioni e pesi. Grazie al suo **ampio intervallo di regolazione**, si adatta a numerose applicazioni in cantiere.

La **PZC-TAZN** è la scelta ideale per chi cerca un'attrezzatura **robusta, flessibile e sicura**, perfetta per la movimentazione di cordoli e manufatti in cemento in infrastrutture e cantieri stradali.

#### Caratteristiche principali:

- **Ampio Intervallo di Regolazione:** La pinza è progettata per movimentare manufatti di diverse dimensioni e pesi, offrendo una soluzione flessibile per una varietà di scenari di sollevamento e contribuendo a migliorare notevolmente l'efficienza in cantiere.
- **Anello di Sospensione Integrato:** Il robusto anello di sospensione integrato garantisce un aggancio sicuro e stabile a gru o escavatori, migliorando la **stabilità** durante la movimentazione, per operazioni di sollevamento sicure e affidabili.
- **Sistema di Presa e Rilascio Automatico:** Il sistema completamente automatico di presa e rilascio semplifica notevolmente il processo di posa dei manufatti, eliminando la necessità di intervento manuale di un operatore. Questo consente un **risparmio di tempo** e un **aumento della produttività** nelle operazioni quotidiane, migliorando al contempo la sicurezza operativa.
- **Tamponi in Gomma Sostituibili:** I tamponi in gomma garantiscono una presa sicura ed efficace su manufatti di varie forme e dimensioni, riducendo il rischio di scivolamento e danni ai materiali durante il sollevamento. I tamponi sono facilmente sostituibili, consentendo una manutenzione rapida ed efficiente e riducendo al minimo i tempi di inattività.
- **Finitura Galvanizzata:** Per i clienti più esigenti, offriamo una versione della pinza con **finitura galvanizzata**, che ne aumenta la resistenza alla corrosione e all'usura. Questo rende la pinza una scelta eccellente per condizioni di lavoro estreme, dove sono richieste attrezzature altamente durevoli.

Tutte le nostre pinze sono progettate e collaudate in conformità alle **normative internazionali** più rigorose, tra cui UNI EN 13155, UNI EN ISO 12100, UNI EN 13854, ISO 8686 E UNI EN 10204.

Ogni pinza è fornita di **etichetta identificativa**, **certificato di conformità** e **manuale d'uso e manutenzione**, assicurando la piena **trasparenza** e **tracciabilità**. Inoltre, tutti i nostri prodotti sono coperti da **garanzia di un anno**, conforme alla **Direttiva Europea**, offrendo ai nostri clienti un ulteriore livello di protezione e tranquillità.

#### Settori di applicazione

 Edilizia  Sollevamento