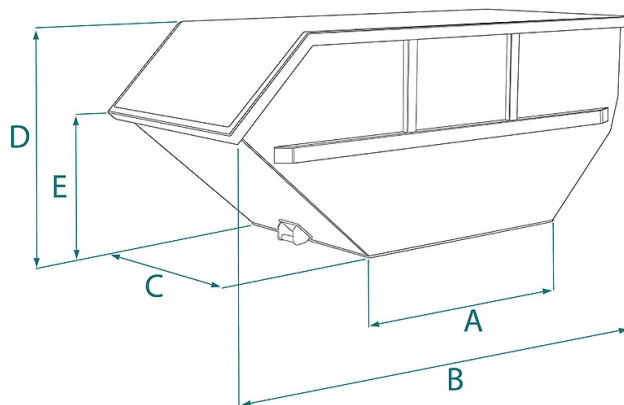


## SCHEDA PRODOTTO - MULTIBENNA PER RIFIUTI



Codice	Capacità (L)	Peso (kg)	Dimensioni (mm)				
			A	B	C	D	E
ASM-5	5000	600	2200	3120	1950	1250	900
ASM-7	7000	700	2200	3620	1950	1500	1000
ASM-10	10000	900	2200	3870	1950	1800	1250

**SCHEDA PRODOTTO - MULTIBENNA PER RIFIUTI****Benne per inerti****Multibenna per rifiuti****Benna per la raccolta di rifiuti di varia tipologia e servizi di riciclo**

La benna asimmetrica rappresenta un contenitore scarrabile polivalente, completamente ermetico e con una struttura estremamente robusta. La sua progettazione specifica la rende eccezionalmente adatta per la raccolta di materiali da demolizione, fanghi chimici e rifiuti organici. Grazie alla sua notevole versatilità, è comunemente conosciuta anche come "navetta ecologica". La benna è dotata di quattro punti di sollevamento per essere movimentata e sollevata con veicoli specializzati di tipo multibenna. Tutte le benne di questa serie sono progettate e costruite nel rispetto delle rigorose normative di qualità, tra cui UNI EN ISO 12100, UNI EN 13854, ISO 8686, UNI EN 10027 e UNI EN 10204. Ogni unità è inoltre corredata da una targhetta metallica, certificato di conformità e manuale completo di istruzioni per un utilizzo e una manutenzione ottimali.

**Settori di applicazione** Edilizia