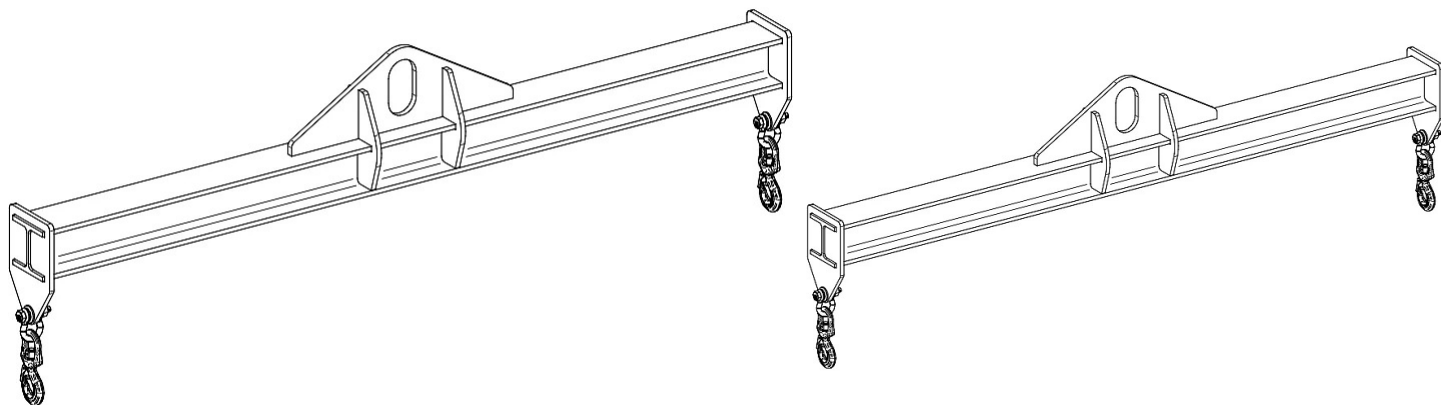


SCHEDA PRODOTTO - BILANCINO DI SOLLEVAMENTO FISSO



Codice

BIL-*/*

SCHEDA PRODOTTO - BILANCINO DI SOLLEVAMENTO FISSO

Bilancini di sollevamento



Bilancino di sollevamento fisso

Bilancino di sollevamento con punti di aggancio inferiori fissi

Bilancini con due o più punti di aggancio inferiori. Il collegamento del bilancino all'apparecchio di sollevamento avviene attraverso un singolo punto di aggancio centrale, costituito da un'asola di sospensione appositamente dimensionata in base alla portata. Su richiesta, offriamo la possibilità di personalizzare la soluzione con due o più punti di aggancio superiori, al fine di garantire un miglior bilanciamento del carico durante le operazioni di sollevamento. Tutte le attrezzature sono certificate CE e fornite complete di libretto d'uso e manutenzione. Su richiesta, possiamo fornire una relazione di calcolo firmata da un tecnico abilitato.

Settori di applicazione

 Sollevamento