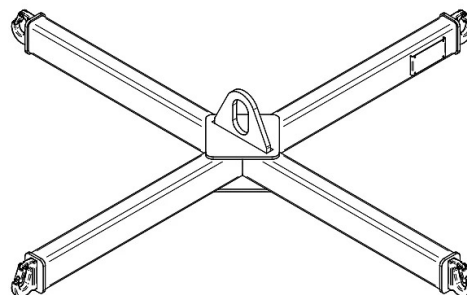
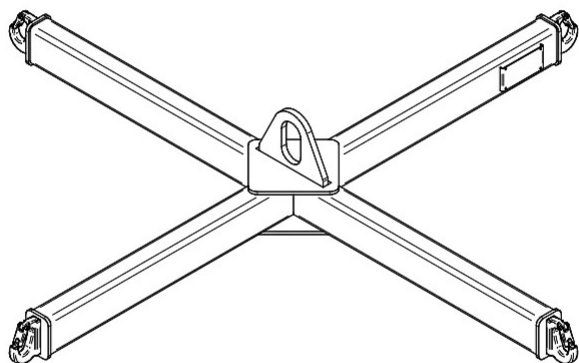


SCHEDA PRODOTTO - BILANCINO PER BIG BAG



Codice

BIL-BB

SCHEDA PRODOTTO - BILANCINO PER BIG BAG

Bilancini di sollevamento



Bilancino per big bag

Bilancino di sollevamento e movimentazione Big Bag

Esplora la versatilità del nostro bilancino porta big bag, la soluzione ideale per sollevare e movimentare in sicurezza i sacconi. Questo dispositivo è appositamente progettato per l'utilizzo con un carroponete, sfruttando un pratico aggancio superiore centrale. Grazie ai 4 punti di sollevamento, il bilancino consente di ancorare saldamente il big bag, permettendone il trasporto in piena sicurezza da una postazione di lavoro all'altra. La sua struttura compatta e le dimensioni contenute lo rendono una scelta salvaspazio in altezza, garantendo un'efficace gestione dello spazio di lavoro. I big bag sono ampiamente utilizzati per lo stoccaggio e la movimentazione di materiali compatti, sostanze in polvere, micro-granuli e prodotti di lavorazione industriale. Il bilancino porta big bag si presenta come il mezzo di trasporto ideale, offrendo comodità e sicurezza in ogni fase dell'operazione. Tutte le attrezzature sono certificate CE e fornite complete di libretto d'uso e manutenzione. Su richiesta, possiamo fornire una relazione di calcolo firmata da un tecnico abilitato.

Settori di applicazione

 Sollevamento