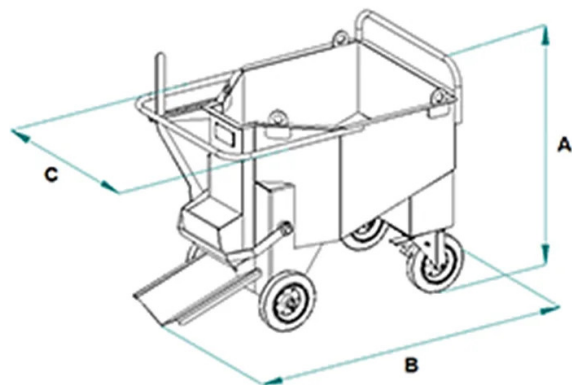


SCHEDA PRODOTTO - BENNA PER CALCESTRUZZO CON RUOTE



Codice	Portata (kg)	Capacità (L)	Peso (kg)	Dimensioni (mm)		
				A	B	C
MCE-20R	520	200	110	1097	1306	766

SCHEDA PRODOTTO - BENNA PER CALCESTRUZZO CON RUOTE

Benne per calcestruzzo



Benna per calcestruzzo con ruote

Benna per calcestruzzo con ruote

Benna per calcestruzzo da 200 litri, equipaggiata con 2 ruote fisse e 2 girevoli, ideale per il trasporto di piccole quantità di calcestruzzo all'interno dei piani. L'apertura avviene manualmente tramite una leva, mentre lo scarico è posizionato frontalmente. La benna può essere sollevata anche mediante l'uso di una catena a 4 bracci. Tutte le nostre benne sono costruite e testate secondo le rigide normative di sicurezza, tra cui UNI EN ISO 12100, UNI EN 13854, ISO 8686, UNI EN 10027 e UNI EN 10204. Ogni prodotto è accompagnato da un'etichetta metallica, certificato di conformità e manuale di uso e manutenzione, garantendo la massima qualità e sicurezza sul campo.

Settori di applicazione

 Edilizia