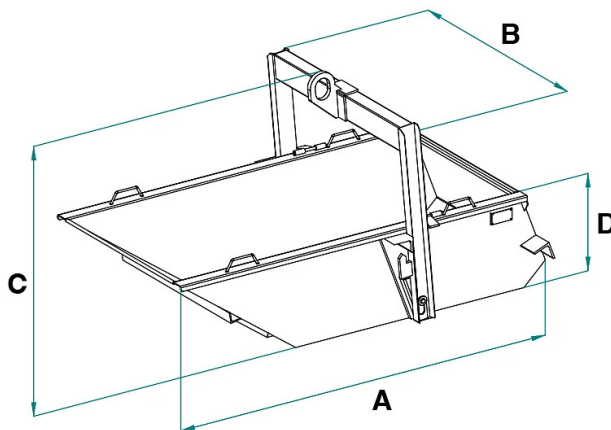


SCHEDA PRODOTTO - BENNA A SCARICO AUTOMATICO



Codice	Portata (kg)	Capacità (L)	Peso (kg)	Dimensioni (mm)			
				A	B	C	D
A-50DL	1000	500	130	1771	1076	935	425
A-75DL	1500	750	250	2000	1266	1209	487
A-99DL	2000	1000	305	2283	1266	1251	570
A-150DL	3000	1500	390	2275	1508	1305	697
A-200DL	4000	2000	825	2913	1600	1523	719

SCHEDA PRODOTTO - BENNA A SCARICO AUTOMATICO

Benne per inerti



Benna a scarico automatico

Benna a scarico automatico per inerti e detriti

Questo modello di benna a scarico automatico è molto semplice e sicuro da utilizzare. È sufficiente ruotare l'arco di sollevamento all'indietro e poi tirarlo verso l'alto. Ciò consente di ribaltare agevolmente la benna per lo scarico dei materiali. Nel caso di questa benna a scarico automatico, l'intero processo di scarico avviene senza richiedere l'intervento manuale di alcun operatore. Un altro aspetto distintivo di questa benna è che tutte le fiancate sono ribassate e alla stessa altezza. Questa uniformità nella disposizione delle pareti agevola notevolmente il carico e lo scarico di materiali di diverse dimensioni e contribuisce inoltre a garantire un sollevamento sicuro e stabile. Tutte le nostre benne sono costruite e testate secondo le norme UNI EN ISO 12100, UNI EN 13854, ISO 8686, UNI EN 10027 E UNI EN 10204 e vengono emesse con l'apposita etichetta metallica, certificato di conformità e manuale di uso e manutenzione. Tutti i nostri prodotti sono coperti da un anno di garanzia (Direttiva Europea).

Settori di applicazione

 Edilizia