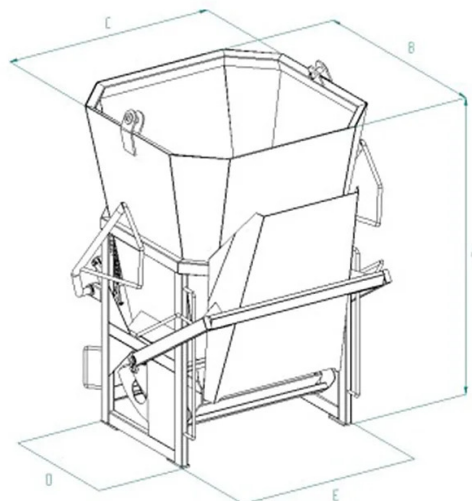


SCHEDA PRODOTTO - BENNA PER CALCESTRUZZO OTTAGONALE



Codice	Portata (kg)	Capacità (L)	Peso (kg)	Dimensioni (mm)				
				A	B	C	D	E
BOC-60	1560	600	260	1330	960	970	485	590
BOC-80	2080	800	280	1525	1045	1045	485	590
BOC-99	2600	1000	300	1808	1027	1191	640	897
BOC-120	3120	1200	450	1755	1218	1230	500	700
BOC-150	3900	1500	490	1955	1290	1330	500	700
BOC-200	5200	2000	620	2255	1397	1481	500	700

SCHEDA PRODOTTO - BENNA PER CALCESTRUZZO OTTAGONALE**Benne per calcestruzzo****Benna per calcestruzzo ottagonale****Benna per calcestruzzo ottagonale a scarico centrale e laterale**

La benna per calcestruzzo ottagonale modello BOC è stata appositamente progettata per garantire robustezza, versatilità e sicurezza su ogni cantiere. Caratterizzata da una struttura robusta e resistente, questa benna offre uno scarico sia centrale che laterale, rendendola adatta a una vasta gamma di applicazioni in cantiere. La sua ampia apertura bivalente, azionata da una leva posta lateralmente, consente di ottimizzare e parzializzare lo scarico del materiale in modo sicuro e controllato. Il sollevamento della benna avviene attraverso un tirante in fune di acciaio a due bracci, già incluso con la benna, garantendo una distribuzione uniforme del peso e una maggiore stabilità durante il sollevamento. La progettazione attentamente studiata della benna BOC si traduce in prestazioni affidabili ed efficienti, soddisfacendo in modo ottimale le esigenze di movimentazione del calcestruzzo in cantiere. Tutte le nostre benne sono costruite e testate secondo le rigide normative di sicurezza, tra cui UNI EN ISO 12100, UNI EN 13854, ISO 8686, UNI EN 10027 e UNI EN 10204. Ogni prodotto è accompagnato da un'etichetta metallica, certificato di conformità e manuale di uso e manutenzione, garantendo la massima qualità e sicurezza sul campo. Inoltre, la nostra dedizione alla qualità si riflette nella copertura di un anno di garanzia, in conformità con la Direttiva Europea.

Settori di applicazione Edilizia