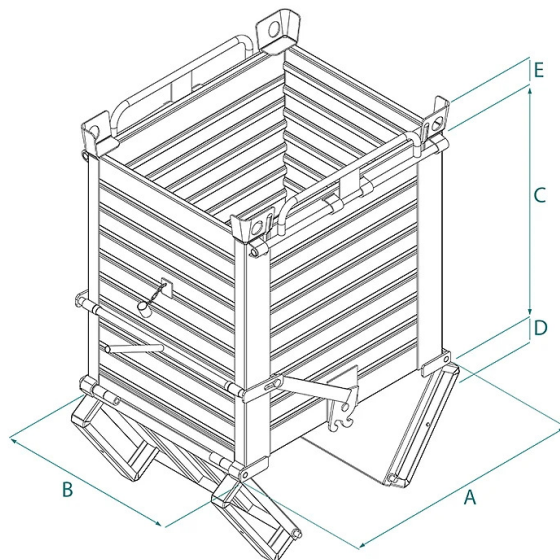


SCHEDA PRODOTTO - CONTENITORE IN LAMIERA CON FONDO APRIBILE DOPPIO



Codice	Portata (kg)	Capacità (L)	Peso (kg)	Dimensioni (mm)				
				A	B	C	D	E
CL-FA50	2000	500	125	1000	800	690	115	110
CL-FA80	2000	800	145	1000	800	1040	115	110
CL-FA99	2000	1000	160	1000	800	1290	115	110
CL-FA100	2000	1000	210	1500	1000	650	150	110
CL-FA150	2000	1500	250	1500	1000	1000	150	110
CL-FA200	2000	2000	350	2000	1000	1000	150	100

SCHEDA PRODOTTO - CONTENITORE IN LAMIERA CON FONDO APRIBILE DOPPIO**Cassoni e contenitori****Contenitore in lamiera con fondo apribile doppio****Contenitore in lamiera con fondo apribile a 2 ante e leva centrale**

Il contenitore in lamiera con fondo apribile a 2 ante rappresenta una soluzione versatile e affidabile per la raccolta e lo smaltimento di rifiuti e rottami. La sua attenta realizzazione lo rende il prodotto ideale per un utilizzo professionale in una vasta gamma di settori industriali. La movimentazione avviene attraverso l'utilizzo di un carrello elevatore oppure di una catena a 4 bracci. Una leva permette all'operatore di aprire il fondo direttamente dal carrello elevatore, il quale può attivare il meccanismo di ribaltamento tramite una fune. Questa caratteristica non solo semplifica il processo di svuotamento ma, soprattutto, riduce il rischio di infortuni. Per una maggiore sicurezza, il contenitore a fondo apribile è dotato di una catena che consente di fissarlo saldamente al carrello elevatore, evitando qualsiasi possibilità di scivolamento o caduta accidentale. Questo prodotto è costruito e testato secondo le norme UNI EN ISO 12100, UNI EN 10027-1 e UNI EN 10204 e viene emesso con l'apposita etichetta metallica e certificato di conformità. Tutti i nostri prodotti sono coperti da un anno di garanzia (Direttiva Europea).

Settori di applicazione **Industria**