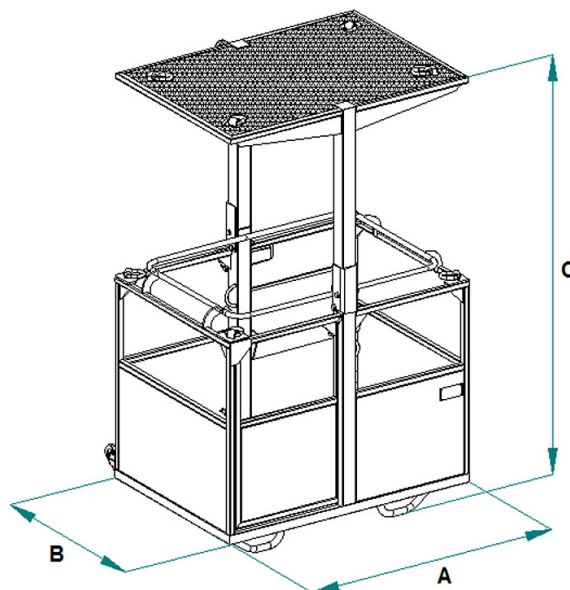


## SCHEDA PRODOTTO - CESTELLO ZINCATO PORTA PERSONE



Codice	Portata (kg)	Dimensioni (mm)		
		A	B	C
CPP-R1CZN	200	1000	2323	
CPP-G1CZN	200	700	700	2323
CPP-G2CZN	300	1400	1000	2323
CPP-G3CZN	450	2000	1000	2323
CPP-G4CZN	600	2250	1205	2323

**SCHEDA PRODOTTO - CESTELLO ZINCATO PORTA PERSONE****Cestelli porta persone****Cestello zincato porta persone****Cestello di sollevamento porta persone zincato o in acciaio inox con tetto fisso e/o removibile**

Questa serie di cestelli conserva le medesime caratteristiche costruttive dei modelli verniciati, differenziandosi unicamente per la finitura. La scelta tra un cestello zincato e uno in acciaio inox dipende dalle esigenze specifiche dell'applicazione e dall'ambiente in cui verrà utilizzato. Ecco alcune considerazioni che potrebbero influenzare la decisione:

- Resistenza alla corrosione:**
  - Cestello zincato: Il rivestimento di zinco offre una buona resistenza alla corrosione in ambienti normali. Tuttavia, potrebbe non essere la scelta migliore in ambienti particolarmente aggressivi o esposti a sostanze chimiche corrosive.
  - Cestello in acciaio inox: L'acciaio inossidabile è noto per la sua eccellente resistenza alla corrosione. È la scelta ideale per ambienti marini, industriali o chimici dove la corrosione è una preoccupazione principale.
- Durata e resistenza:**
  - Cestello zincato: Anche se il rivestimento di zinco fornisce una buona protezione, potrebbe deteriorarsi nel tempo, specialmente in caso di abrasioni o danni al rivestimento.
  - Cestello in acciaio inox: L'acciaio inossidabile è resistente e mantiene la sua integrità strutturale anche in condizioni avverse. Ha una lunga durata e richiede meno manutenzione rispetto ai materiali zincati.
- Aspetto estetico:**
  - Cestello zincato: Potrebbe avere un aspetto più opaco e meno brillante rispetto all'acciaio inossidabile.
  - Cestello in acciaio inox: Ha un aspetto moderno, lucido e resistente nel tempo.
- Costi:**
  - Cestello zincato: Generalmente, è più economico rispetto all'acciaio inossidabile.
  - Cestello in acciaio inox: Ha un costo iniziale più elevato, ma può offrire un migliore rapporto qualità-prezzo a lungo termine grazie alla durata e alla resistenza alla corrosione.

**Settori di applicazione** Sollevamento