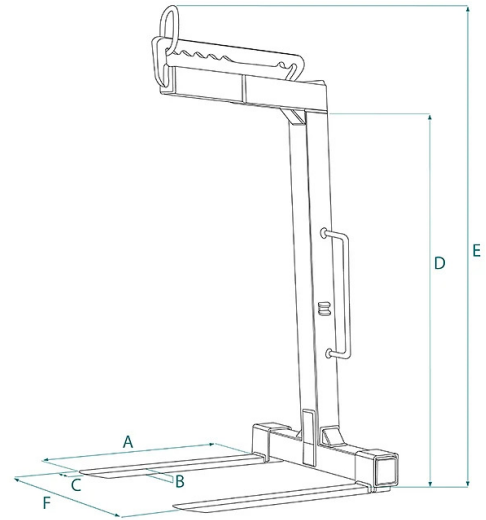


SCHEDA PRODOTTO - FORCA IN ALLUMINIO CON DENTI REGOLABILI E BILANCIAMENTO MANUALE



Codice	Portata (kg)	Peso (kg)	Dimensioni (mm)					
			A	B	C	D	E	F
MBR-06ALU	600	60	1000	35	100	1630	2150	400-900
MBR-10ALU	1000	80	1000	35	100	1630	2150	400-900
MBR-15ALU	1500	105	1000	30	90	1630	2150	400-900

SCHEDA PRODOTTO - FORCA IN ALLUMINIO CON DENTI REGOLABILI E BILANCIAMENTO MANUALE**Forche per pallets****Forca in alluminio con denti regolabili e bilanciamento manuale****Forca in alluminio con bilanciamento manuale**

La forca in alluminio con denti regolabili e bilanciamento manuale rappresenta una soluzione leggera e versatile per il sollevamento e la movimentazione di carichi. Le caratteristiche principali di questo modello includono:

- 1. Materiale Leggero:** L'alluminio è un materiale leggero che facilita il sollevamento e la gestione della forca. Questo rende la forca adatta a situazioni in cui è importante ridurre il peso complessivo del carico sollevato.
- 2. Denti Regolabili:** La forca è dotata di denti regolabili che consentono di adattare la larghezza della forca alla dimensione del carico. Questa caratteristica offre flessibilità nel sollevamento di carichi di diverse dimensioni e forme.
- 3. Bilanciamento Manuale:** Il bilanciamento manuale consente all'operatore di regolare il bilanciamento della forca in modo diretto. Questo è particolarmente utile per adattarsi a carichi di peso variabile e per ridurre l'ingombro in altezza in fase di lavoro.
- 4. Costruzione in Alluminio:** La costruzione in alluminio offre resistenza e durata, nonché una maggiore resistenza alla corrosione rispetto ad alcuni altri materiali. Questo è particolarmente utile in ambienti in cui potrebbe verificarsi corrosione.
- 5. Facilità d'Uso:** La forca è progettata per essere maneggevole e facile da utilizzare. Maniglioni ben posizionati facilitano l'inserimento e l'estrazione della forca dai pallet.
- 6. Versatilità:** Grazie alla leggerezza e alla possibilità di regolare i denti, questa forca è versatile e può essere impiegata in una varietà di applicazioni, soprattutto con gru di portata limitata in punta.
- 7. Conformità alle Normative:** La forca è costruita e testata secondo le normative di sicurezza applicabili, garantendo la conformità agli standard di sollevamento internazionali. Questo tipo di forca è ideale per situazioni in cui è necessaria la leggerezza in ambienti dove la corrosione può essere un problema. Tutte le forche sono costruite e testate secondo le norme UNI EN ISO 12100, UNI EN 13854, ISO 8686 E UNI EN 10204 e vengono fornite con l'apposita etichetta metallica, certificato di conformità e manuale di uso e manutenzione. Tutti i nostri prodotti sono coperti da un anno di garanzia (Direttiva Europea).

Settori di applicazioneEdilizia  Sollevamento