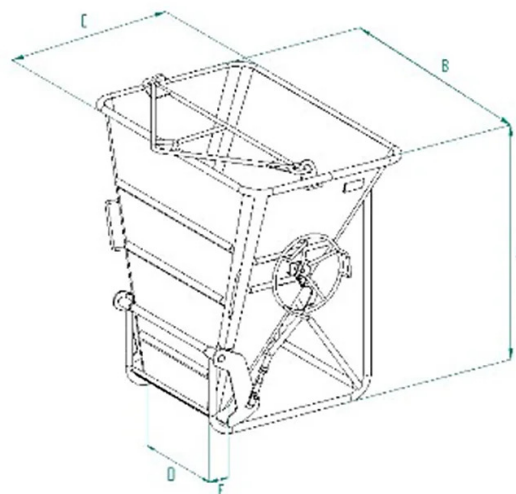


## SCHEDA PRODOTTO - BENNA PER CALCESTRUZZO RETTANGOLARE



| Codice  | Portata (kg) | Capacità (L) | Peso (kg) | Dimensioni (mm) |      |      |     |     |
|---------|--------------|--------------|-----------|-----------------|------|------|-----|-----|
|         |              |              |           | A               | B    | C    | D   | E   |
| BO-50H  | 1200         | 500          | 180       | 1237            | 1284 | 1118 | 722 | 137 |
| BO-75H  | 1800         | 750          | 220       | 1463            | 1533 | 1125 | 722 | 137 |
| BO-99H  | 2400         | 1000         | 250       | 1633            | 1675 | 1125 | 722 | 137 |
| BO-150H | 3600         | 1500         | 325       | 1886            | 1853 | 1270 | 725 | 137 |

**SCHEDA PRODOTTO - BENNA PER CALCESTRUZZO RETTANGOLARE****Benne per calcestruzzo****Benna per calcestruzzo rettangolare****Benna per calcestruzzo rettangolare con apertura a volantino**

Introduciamo con entusiasmo il modello BO-H della nostra benna per calcestruzzo, pensata per offrire prestazioni eccellenti e massima versatilità sul vostro cantiere. Caratterizzata da una forma rettangolare, questa benna è dotata di uno scarico laterale lungo e stretto, ideale per il posizionamento preciso del calcestruzzo all'interno delle casseforme o in ambienti che richiedono getti di precisione. Il design della benna BO-H è sia pratico che funzionale, con un sistema di apertura e chiusura autobloccante a volantino che garantisce un funzionamento sicuro e affidabile, consentendo un controllo preciso durante l'intero processo di scarico. Un ulteriore vantaggio è l'arco di sollevamento basculante, che facilita la movimentazione con la gru. Con la benna BO-H, potete contare su un alleato affidabile e performante per le vostre operazioni di getto, con un occhio di riguardo alla praticità e alla precisione. Tutte le nostre benne sono costruite e testate secondo le rigide normative di sicurezza, tra cui UNI EN ISO 12100, UNI EN 13854, ISO 8686, UNI EN 10027 e UNI EN 10204. Ogni prodotto è accompagnato da un'etichetta metallica, certificato di conformità e manuale di uso e manutenzione, garantendo la massima qualità e sicurezza. Inoltre, il nostro impegno per la qualità si riflette nella copertura di un anno di garanzia, in conformità con la Direttiva Europea.

**Settori di applicazione** Edilizia