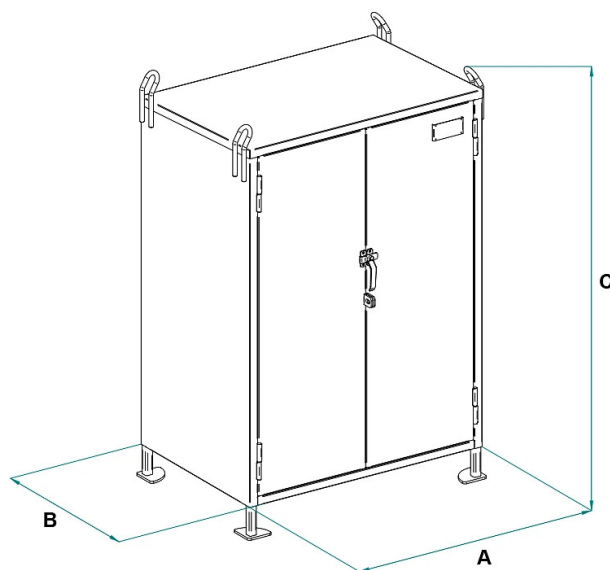


## SCHEDA PRODOTTO - ARMADIO PER ATTREZZI



Codice	Portata (kg)	Peso (kg)	Dimensioni (mm)		
			A	B	C
APA-10.07E	300	115	1037	760	1582
APA-10.07ER	300	120	1037	760	1680

**SCHEDA PRODOTTO - ARMADIO PER ATTREZZI****Cassoni e contenitori**

## Armadio per attrezzi

### Armadio a 2 ante con ripiani interni da cantiere

L'armadio da cantiere a 2 ante con ripiani interni è una soluzione versatile e robusta per il deposito organizzato di attrezzature, utensili e materiali nei contesti di lavoro dinamici dei cantieri. La sua progettazione intelligente mira a massimizzare la sicurezza, l'accessibilità e la durabilità, soddisfacendo le esigenze specifiche del settore delle costruzioni. Caratteristiche Principali: 1. Struttura Resistente: Costruito con materiali di alta qualità, l'armadio è caratterizzato da una struttura robusta che garantisce resistenza e durata nel tempo, adattandosi alle sfide dell'ambiente di lavoro del cantiere. 2. Sistema di Chiusura Sicuro: Le due ante dell'armadio sono dotate di un sistema di chiusura pratico e resistente, garantendo la protezione degli strumenti e impedendo l'accesso non autorizzato. 3. Ripiani Interni: Gli interni dell'armadio sono progettati con ripiani, offrendo flessibilità nell'organizzazione dello spazio per ospitare attrezzature di varie dimensioni e forme. 4. Movimentazione: L'armadio può essere movimentato attraverso i 4 punti di sollevamento saldati alle estremità del tetto o con le forche del carrello elevatore alla base. 5. Mobilità Opzionale: Alcuni modelli possono essere equipaggiati con ruote resistenti, facilitando lo spostamento dell'armadio da un'area all'altra del cantiere, offrendo praticità e flessibilità. 6. Costruzione Robusta e Resistente alle Intemperie: L'armadio è costruito per resistere agli agenti atmosferici, proteggendo il suo contenuto da pioggia, polvere e altre condizioni ambientali avverse.

### Settori di applicazione

 Edilizia