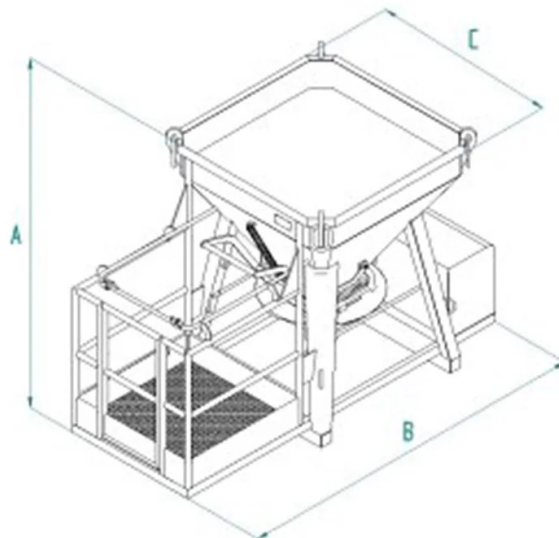


SCHEDA PRODOTTO - BENNA OTTAGONALE COMPLETA DI TUBO IN GOMMA, APERTURA A VOLANTINO E PIATTAFORMA PER OPERATORE



Codice	Portata (kg)	Capacità (L)	Peso (kg)	Dimensioni (mm)		
				A	B	C
BCE-80VP	2080	800	580	1615	2640	1360
BCE-99VP	2600	1000	660	1712	2640	1360
BCE-125VP	3250	1250	685	1885	2640	1360
BCE-150VP	3900	1500	710	1925	2795	1560
BCE-175VP	4550	1750		2091	2795	1560
BCE-200VP	5200	2000	820	2135	2795	1560
BCE-250VP	6500	2500	870	2008	3085	1780
BCE-300VP	7800	3000	990	2183	3085	1780

SCHEDA PRODOTTO - BENNA OTTAGONALE COMPLETA DI TUBO IN GOMMA, APERTURA A VOLANTINO E PIATTAFORMA PER OPERATORE

Benne per calcestruzzo



Benna ottagonale completa di tubo in gomma, apertura a volantino e piattaforma per operatore

Benna per calcestruzzo ottagonale con tubo in gomma apertura a volantino e piattaforma per operatore

Il modello BCE-VP è progettato con standard elevati per garantire prestazioni affidabili e versatili, rispondendo alle esigenze specifiche dei cantieri di grandi dimensioni. Dotato di uno scarico centrale con tubo in gomma e apertura a volantino, con chiusura automatica a molla, questo modello è estremamente funzionale per gettate su casseforme. La piattaforma direttamente collegata alla base della benna assicura un'esperienza lavorativa più agevole e sicura, permettendo all'operatore di posizionarsi vicino al luogo in cui è previsto il getto. La benna prevede un sollevamento con una catena a quattro bracci e monta un tubo di lunghezza 2 metri e diametro 200 mm, disponibile anche in dimensioni e lunghezze diverse su richiesta, per adattarsi alle specifiche esigenze del vostro progetto. Il modello BCE-VP è offerto in diverse capacità, come indicato nella tabella sottostante. Tutte le nostre benne sono costruite e testate secondo rigorosi standard di qualità e sicurezza, garantendo la conformità alle normative UNI EN ISO 12100, UNI EN 13854, ISO 8686, UNI EN 10027 e UNI EN 10204. Ogni unità è corredata da un'etichetta metallica, certificato di conformità e manuale di uso e manutenzione. Tutti i nostri prodotti sono coperti da un anno di garanzia in conformità con la Direttiva Europea.

Settori di applicazione

 Edilizia