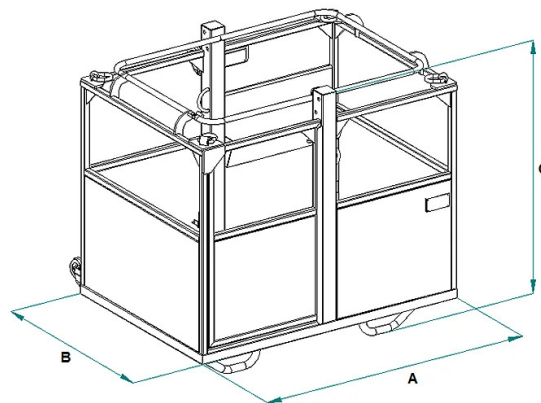


## SCHEDA PRODOTTO - CESTELLO PORTA PERSONE SENZA TETTO



Codice	Portata (kg)	Peso (kg)	Dimensioni (mm)		
			A	B	C
CPP-G1	200		700	700	1345
CPP-G2	300	190	1400	1000	1345
CPP-G3	450	280	2000	1000	1345
CPP-G4	600	340	2250	1205	1345

## SCHEDA PRODOTTO - CESTELLO PORTA PERSONE SENZA TETTO

Cestelli porta persone



### Cestello porta persone senza tetto

#### Cestello di sollevamento porta persone senza tetto

Questa serie di cestelli condivide le stesse caratteristiche distintive dei modelli CPP-GC, differenziandosi unicamente per l'assenza del tetto. L'utilizzo di un cestello porta persone senza tetto può avere vantaggi e svantaggi, che dipendono dalle esigenze specifiche dell'applicazione e dalle condizioni di lavoro. Di seguito sono elencati alcuni dei principali vantaggi e svantaggi: **Vantaggi:** 1. **Maggiore Visibilità:** Senza un tetto, gli operatori hanno una visibilità migliorata verso l'alto, il che può essere vantaggioso in situazioni in cui è necessario osservare oggetti o condizioni sopra il cestello. 2. **Peso Ridotto:** La mancanza di un tetto contribuisce a ridurre il peso complessivo del cestello. Questo potrebbe essere importante in situazioni in cui è essenziale mantenere il peso complessivo entro determinati limiti. **Svantaggi:** 1. **Esposizione agli Agenti Atmosferici:** L'assenza di un tetto rende gli occupanti del cestello più esposti agli agenti atmosferici come pioggia, neve o sole. Inoltre, in determinate applicazioni, come il sollevamento di persone in ambienti con polvere, detriti o rischi particolari, un cestello senza tetto potrebbe non essere la scelta più sicura. 2. **Maggiore Rischio per la Sicurezza:** Senza un tetto, c'è un rischio maggiore di caduta di oggetti o detriti dall'alto. Gli operatori devono prestare particolare attenzione per evitare situazioni potenzialmente pericolose.

#### Settori di applicazione

 Sollevamento