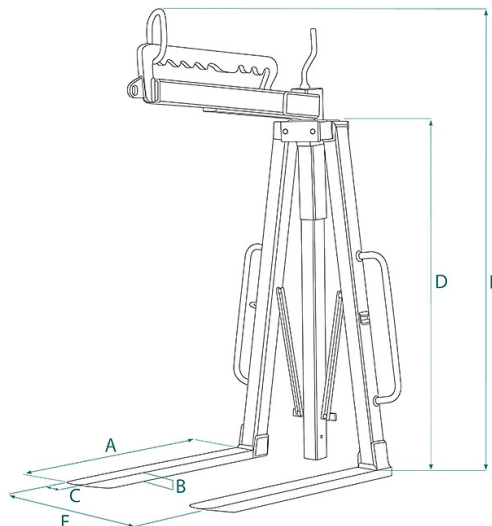


## SCHEDA PRODOTTO - FORCA A COMPASSO CON BILANCIAMENTO MANUALE MODELLO RIBASSATO



Codice	Portata (kg)	Peso (kg)	Dimensioni (mm)					
			A	B	C	D	E	F
MBCR-10	1000	110	1000	25	90	1100	1600	340-1400
MBCR-15	1500	120	1000	30	90	1100	1600	340-1400
MBCR-20	2000	140	1000	35	100	1100	1600	340-1400

## SCHEDA PRODOTTO - FORCA A COMPASSO CON BILANCIAMENTO MANUALE MODELLO RIBASSATO

Forche per pallets



### Forca a compasso con bilanciamento manuale modello ribassato

#### Forca con bilanciamento manuale modello ribassato

Il nostro modello MBCR è una forca che trova facile impiego in autogru per il limitato ingombro in altezza. Presenta inoltre bloccaggio di chiusura funzionale e maneggevole mediante apposito volantino. Tutte le nostre forche sono costruite e testate secondo le norme UNI EN 13155, UNI EN ISO 12100, UNI EN 13854, ISO 8686 E UNI EN 10204 e vengono emesse con l'apposita etichetta metallica, certificato di conformità e manuale di uso e manutenzione. Tutti i nostri prodotti sono coperti da un anno di garanzia (Direttiva Europea).

#### Settori di applicazione

 Edilizia  Sollevamento