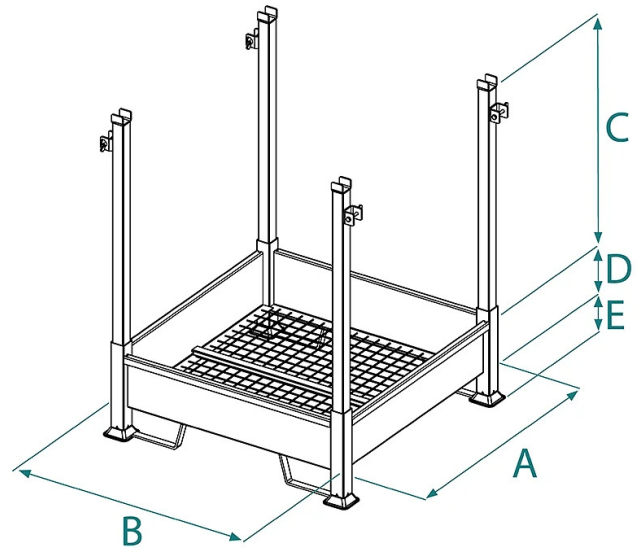


## SCHEDA PRODOTTO - STRUTTURA ZINCATA PORTA BIG BAG



| Codice | Portata (kg) | Peso (kg) | Dimensioni (mm) |      |      |     |     |
|--------|--------------|-----------|-----------------|------|------|-----|-----|
|        |              |           | A               | B    | C    | D   | E   |
| PBB-ZN | 1000         | 80        | 1060            | 1060 | 1025 | 230 | 120 |

## SCHEDA PRODOTTO - STRUTTURA ZINCATA PORTA BIG BAG

Logistica industriale



### Struttura zincata porta Big Bag

#### Contenitore zincato per stoccaggio all'interno di Big Bag

Introduciamo il nostro contenitore zincato, appositamente progettato per lo stoccaggio sicuro dei sacconi Big Bag. Questo accessorio offre una soluzione efficiente per contenere e proteggere materiali in polvere o sfusi durante la movimentazione e il trasporto soprattutto in ambienti industriali. Caratteristiche principali: 1. Struttura Zincata: Costruito con una robusta struttura zincata, il contenitore offre una resistenza superiore alla corrosione, garantendo una durata nel tempo anche in ambienti più aggressivi. 2. Compatibilità con Big Bag: La dimensione del contenitore è progettata per accogliere e contenere in modo sicuro i Big Bag, fornendo una soluzione adatta per lo stoccaggio e il trasporto. 3. Maneggevolezza: Dotato di punti di sollevamento alla base, il contenitore facilita le operazioni di movimentazione con carrello elevatore. 4. Telaio Smontabile: Il telaio smontabile facilita il trasporto e lo stoccaggio del contenitore quando non è in uso, ottimizzando lo spazio. 5. Base Grigliata e Piedini Inferiori: La base grigliata e i piedini inferiori garantiscono una stabilità ottimale e prevengono il contatto diretto con il terreno, proteggendo il contenuto interno ai Big Bag. Si raccomanda di seguire le specifiche istruzioni di sicurezza e le indicazioni per il corretto utilizzo del contenitore durante il caricamento e lo scarico dei Big Bag.

#### Settori di applicazione

 Edilizia  Industria