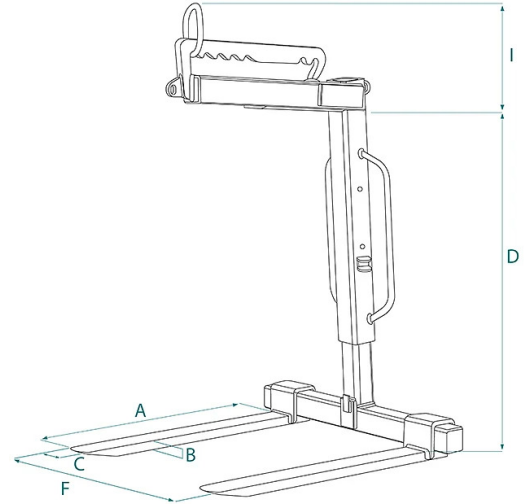


## SCHEDA PRODOTTO - FORCA ZINCATA REGOLABILE CON BILANCIAMENTO MANUALE



Codice	Portata (kg)	Peso (kg)	Dimensioni (mm)					
			A	B	C	D	F	I
MBR-10ZN	1000	115	1000	25	90	1000-1450	350-1000	350
MBR-15ZN	1500	150	1000	30	90	1000-1600	350-1000	350
MBR-20ZN	2000	165	1000	35	100	1200-1800	350-1000	350
MBR-25ZN	2500	220	1000	40	90	1200-1800	350-1000	350
MBR-30ZN	3000	230	1000	35	120	1200-1800	350-1000	350

## SCHEDA PRODOTTO - FORCA ZINCATA REGOLABILE CON BILANCIAMENTO MANUALE

**Forche per pallets**



### Forca zincata regolabile con bilanciamento manuale

#### Forca zincata regolabile in altezza con bilanciamento manuale

La forca telescopica modello MBR-ZN con finitura zincata rappresenta una soluzione avanzata per il sollevamento e la movimentazione efficiente di pallets di diverse dimensioni. La zincatura offre numerosi vantaggi in termini di resistenza alla corrosione e durata nel tempo, rendendo la forca adatta anche a condizioni ambientali più severe. Caratteristiche Principali: 1. Finitura Zincata: La zincatura è un processo di rivestimento in cui uno strato di zinco viene applicato sulla superficie della forca. Questo trattamento conferisce alla forca una maggiore resistenza alla corrosione, proteggendola da agenti atmosferici, umidità e sostanze chimiche aggressive. La zincatura contribuisce significativamente a prolungare la durata della forca. 2. Sistema Telescopico in Altezza: La forca è dotata di un sistema telescopico regolabile in altezza che consente di sollevare pallets di diverse dimensioni. Questa caratteristica aggiunge versatilità e flessibilità durante le operazioni quotidiane di sollevamento specialmente con gru idrauliche per autocarro 3. Bilanciamento Manuale con Anello Scorrevole: Il bilanciamento manuale con anello scorrevole consente all'operatore di regolare il bilanciamento della forca in base al carico sollevato. L'anello scorrevole offre un controllo diretto e agevole durante le operazioni di sollevamento. 4. Denti Regolabili: La forca è equipaggiata con denti regolabili che consentono di adattare la larghezza della forca alla dimensione del carico. Questa caratteristica rende la forca ideale per sollevare carichi di diverse dimensioni e forme. 5. Costruzione Robusta: Realizzata con materiali di alta qualità, la forca con finitura zincata è progettata per garantire resistenza e durata anche in ambienti corrosivi. 6. Facilità d'Uso: La forca è progettata per essere facilmente manovrabile, con un anello scorrevole che semplifica il bilanciamento manuale. Maniglioni ben posizionati facilitano l'inserimento e l'estrazione della forca dai pallet. La finitura zincata aggiunge un ulteriore strato di protezione alla forca, rendendola una scelta ideale per applicazioni in cui la resistenza alla corrosione è essenziale. Tutte le forche sono costruite e testate secondo le norme UNI EN ISO 12100, UNI EN 13854, ISO 8686 E UNI EN 10204 e vengono fornite con l'apposita etichetta metallica, certificato di conformità e manuale di uso e manutenzione. Tutti i nostri prodotti sono coperti da un anno di garanzia (Direttiva Europea).

#### Settori di applicazione

 Edilizia  Sollevamento