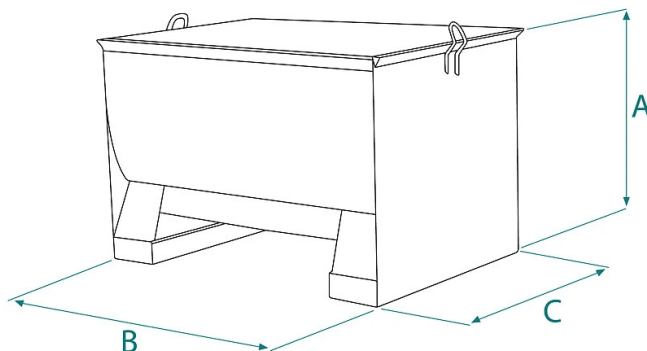


## SCHEDA PRODOTTO - CASSA PORTA MALTA



Codice	Portata (kg)	Capacità (L)	Peso (kg)	Dimensioni (mm)		
				A	B	C
M-30	660	330	65	670	1000	710

## SCHEDA PRODOTTO - CASSA PORTA MALTA

---

**Cassoni e contenitori**



## Cassa porta malta

### Cassa porta malta per gru e inforcabile

Il cassone porta malta verniciato offre una soluzione affidabile e resistente per il trasporto di calcestruzzo o materiali affini in cantiere. Le sezioni inforcabili alla base del cassone consentono un sollevamento agevole tramite carrello elevatore o telescopico mentre i 2 anelli superiori permettono il sollevamento anche con gru. Il prodotto è costruito e testato in conformità alle rigide normative UNI EN ISO 12100, UNI EN 349, UNI ISO 8686, UNI EN 10027 e UNI EN 10204. Ogni prodotto è accompagnato da un'etichetta metallica, certificato di conformità e manuale di uso e manutenzione per garantire un corretto utilizzo nel tempo. Inoltre, tutti i nostri prodotti sono coperti da un anno di garanzia, in conformità con la Direttiva Europea.

### Settori di applicazione

 Edilizia