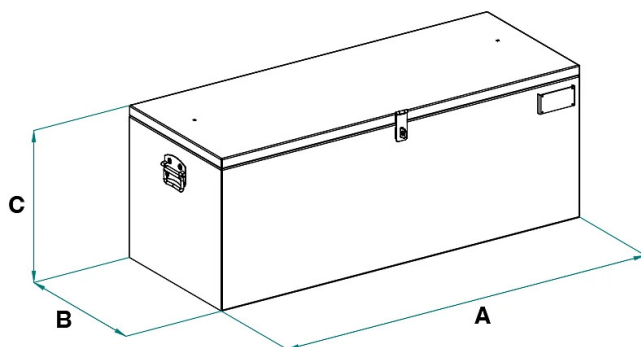


SCHEDA PRODOTTO - CASSONE PORTA ATTREZZI IN ALLUMINIO



Codice	Capacità (L)	Peso (kg)	Note dati tecnici	Dimensioni (mm)		
				A	B	C
PA-650-1	117	14	1 maniglia	650	450	400
PA-750-1	135	16	1 maniglia	750	450	400
PA-800-1	200	19	1 maniglia	800	500	500
PA-850-1	153	17	1 maniglia	850	450	400
PA-900-1	225	21	1 maniglia	900	500	500
PA-1000-1	250	23	1 maniglia	1000	500	500
PA-1100-1	275	24	1 maniglia	1100	500	500
PA-1200-1	300	26	1 maniglia	1200	500	500
PA-1300-1	325	28	1 maniglia	1300	500	500
PA-1000-1P	250	27	1 maniglia + staffe	1000	500	500+65
PA-1300-1P	325	32	1 maniglia + staffe	1300	500	500+65
PA-1250-2	375	33	2 maniglie	1250	600	500
PA-1900-2	665	46	2 maniglie	1900	700	500
PA-100S-2P	500	42	2 maniglie + staffe	1000	1000	500+65
PA-1250-2P	375	37	2 maniglie + staffe	1250	600	500+65

SCHEDA PRODOTTO - CASSONE PORTA ATTREZZI IN ALLUMINIO

Codice	Capacità (L)	Peso (kg)	Note dati tecnici	Dimensioni (mm)		
				A	B	C
PA-1650-2P	697	49	2 maniglie + staffe	1650	650	650+65
PA-1900-2P	665	51	2 maniglie + staffe	1900	700	500+65

SCHEDA PRODOTTO - CASSONE PORTA ATTREZZI IN ALLUMINIO

Cassoni e contenitori



Cassone porta attrezzi in alluminio

Assortimento di cassoni porta attrezzi in alluminio

Introduciamo i nostri cassoni porta attrezzi in alluminio, la soluzione ideale per il trasporto sicuro e l'organizzazione efficiente degli attrezzi in cantiere, in magazzino e in altri contesti lavorativi. Questi cassoni sono progettati con cura per offrire durabilità, praticità e versatilità. Caratteristiche Principali: 1. Robustezza e Leggerezza: Realizzati in alluminio di alta qualità, i cassoni offrono una combinazione ottimale di robustezza e leggerezza, garantendo una lunga durata senza appesantire il carico complessivo. 2. Vani Interni Organizzati: Progettati con vani interni di diverse dimensioni, i cassoni facilitano l'organizzazione degli attrezzi e consentono di mantenere tutto in ordine, ottimizzando il tempo di lavoro. 3. Maniglie Laterali e Staffe di Sollevamento: Completi di maniglie laterali per il trasporto manuale e staffe di sollevamento per agevolare le operazioni con gru o carrelli elevatori. 4. Impermeabilità: La costruzione sigillata dei cassoni garantisce che gli attrezzi al loro interno siano protetti da condizioni meteorologiche avverse. 5. Inossidabilità: L'alluminio impiegato rende i cassoni inossidabili, preservando la loro integrità nel tempo. 6. Lucchettabile: Possibilità di chiusura con lucchetto per garantire la sicurezza degli attrezzi durante il trasporto e lo stoccaggio. 7. Optional con Ruote: Su richiesta, è disponibile l'allestimento con ruote, aumentando ulteriormente la versatilità di questi cassoni. Scopri la praticità e l'affidabilità dei nostri cassoni porta attrezzi in alluminio, progettati per soddisfare le esigenze di ogni professionista. Questo prodotto è costruito e testato secondo le norme UNI EN ISO 12100, UNI EN 10027 e UNI EN 10204 e viene emesso con l'apposita etichetta metallica e certificato di conformità. Tutti i nostri prodotti sono coperti da un anno di garanzia (Direttiva Europea).

Settori di applicazione

 Edilizia