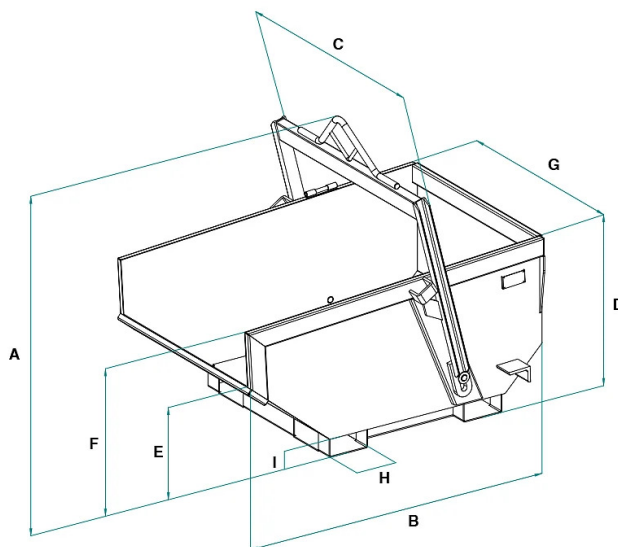


SCHEDA PRODOTTO - BENNA A SCARICO AUTOMATICO CON INFORCABILI



Codice	Portata (kg)	Capacità (L)	Peso (kg)	Dimensioni (mm)							
				A	B	C	D	E	F	G	I
A-99D4ST	2000	1000	275	1477	1697	1276	875	477	765	1268	210
A-150D4ST	3000	1500	345	1500	1787	1278	1005	585	905	1278	210
A-200D4ST	4000	2000	615	1615	1955	1612	1050	630	940	1592	210

SCHEDA PRODOTTO - BENNA A SCARICO AUTOMATICO CON INFORCABILI

Benne per inerti



Benna a scarico automatico con inforcabili

Benna a scarico automatico sollevabile tramite inforcabili

Questa benna, che incorpora tutte le caratteristiche del modello A-D (metteremo un link o riferimento o piccola descrizione come sul modello A-D), presenta un'utile predisposizione sul fondo che permette la movimentazione con un telescopico o un carrello elevatore. Oltre ad avere tutte le caratteristiche di una benna autoscaricante e poter essere utilizzata con una gru da cantiere, questo modello offre la flessibilità aggiuntiva di essere inforcata su tre lati e movimentata con le punte di telescopico o un carrello elevatore. La sua struttura robusta e resistente rende questa benna estremamente versatile, perfetta per cantieri di grandi dimensioni, dove la presenza di diverse macchine richiede accessori polivalenti. La linea A-D4ST offre una vasta gamma di dimensioni, con capacità che variano da 1.000 a 2.000 litri, garantendo una scelta precisa in base alle specifiche esigenze del progetto. Tutte le benne di questa serie sono progettate e costruite nel rispetto delle rigorose normative di qualità, tra cui UNI EN ISO 12100, UNI EN 349, UNI ISO 8686, UNI EN 10027 e UNI EN 10204. Ogni unità è inoltre corredata da una targhetta metallica, certificato di conformità e manuale completo di istruzioni per un utilizzo e una manutenzione ottimali. Alcune caratteristiche principali:

- **Versatilità d'uso:** La benna è idonea per una vasta gamma di materiali, tra cui sabbia, ghiaia, detriti da demolizione, calcinacci e terra.
- **Sicurezza:** Grazie al suo design a scarico automatico, riduce al minimo il rischio di incidenti derivanti dall'intervento manuale, migliorando notevolmente la sicurezza sul luogo di lavoro.
- **Durata e resistenza:** Costruita con materiali di alta qualità e secondo rigide norme di fabbricazione, la benna è progettata per resistere all'usura, agli urti e alle sollecitazioni continue.
- **Facilità d'uso:** Il design intuitivo consente un utilizzo agevole, anche per operatori meno esperti, con un sistema di blocco-sblocco laterali di facile gestione.
- **Manutenzione ridotta:** Il design costruttivo limita la necessità di interventi di manutenzione, contribuendo a migliorare l'efficienza e a ridurre i costi operativi complessivi.
- **Normative di sicurezza:** Oltre alle normative di produzione, la benna risponde a rigorose norme di sicurezza, assicurando la protezione degli operatori e la conformità alle regolamentazioni locali e internazionali.
- **Efficienza e produttività:** L'utilizzo della benna può significativamente aumentare l'efficienza e la produttività nei progetti di movimentazione di materiali in cantiere. Tutte le benne di questa serie sono progettate e costruite nel rispetto delle rigorose normative di qualità, tra cui UNI EN ISO 12100, UNI EN 13854, ISO 8686, UNI EN 10027 e UNI EN 10204. Ogni unità è inoltre corredata da una targhetta metallica, certificato di conformità e manuale completo di istruzioni per un utilizzo e una manutenzione ottimali.

Settori di applicazione

 Edilizia