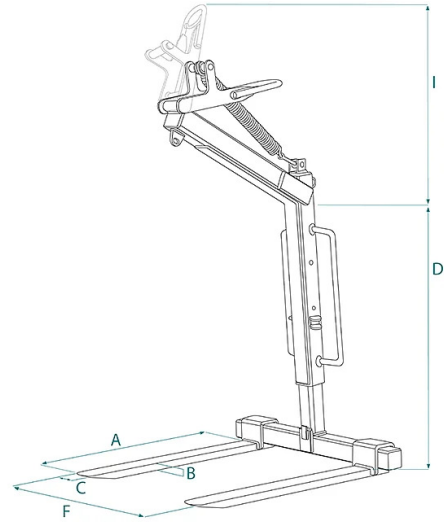


SCHEDA PRODOTTO - FORCA ZINCATA PER PALLETS REGOLABILE IN ALTEZZA E BILANCIAMENTO AUTOMATICO



Codice	Portata (kg)	Peso (kg)	Dimensioni (mm)					
			A	B	C	D	F	I
MBRA-10ZN	1000	120	1000	25	90	1000-1450	350-1000	600
MBRA-15ZN	1500	160	1000	30	90	1000-1450	350-1000	600
MBRA-20ZN	2000	175	1000	35	100	1200-1800	350-1000	600
MBRA-25ZN	2500	245	1000	40	90	1200-1800	350-1000	600
MBRA-30ZN	3000	255	1000	35	120	1200-1800	350-1000	600

SCHEDA PRODOTTO - FORCA ZINCATA PER PALLETS REGOLABILE IN ALTEZZA E BILANCIAMENTO AUTOMATICO

Forche per pallets



Forca zincata per pallets regolabile in altezza e bilanciamento automatico

Forca zincata con bilanciamento a molla regolabile in altezza

Questo modello di forca presenta tutte le caratteristiche del modello MBRA, tranne per la finitura che prevede una zincatura a caldo. Perché a scelta di una forca zincata? Ecco alcuni vantaggi: 1. Protezione dalla corrosione: La zincatura a caldo fornisce un rivestimento resistente che protegge la forca dall'ossidazione e dalla corrosione. Questo è particolarmente importante per attrezzature che vengono utilizzate in ambienti esterni o esposte a condizioni atmosferiche avverse. 2. Durabilità: La zincatura a caldo aumenta la resistenza della forca, contribuendo a una maggiore durata nel tempo. Le forche zincate a caldo sono più robuste e in grado di resistere meglio alle sollecitazioni meccaniche, riducendo la probabilità di deformazioni o danni. 3. Bassa manutenzione: Le forche zincate a caldo richiedono generalmente meno manutenzione rispetto a quelle non trattate. La resistenza alla corrosione riduce la formazione di ruggine e semplifica le operazioni di pulizia e manutenzione. 4. Varietà di Applicazioni: Le forche per gru zincate a caldo sono adatte a una vasta gamma di applicazioni, inclusi sollevamenti in ambienti industriali, edili o navali. La resistenza e la protezione dalla corrosione le rendono adatte a condizioni ambientali impegnative. 5. Aspetto professionale: La finitura zincata a caldo conferisce un aspetto più pulito e professionale all'attrezzo. Tutte le nostre forche sono costruite e testate secondo le norme UNI EN 13155, UNI EN ISO 12100, UNI EN 13854, ISO 8686 E UNI EN 10204 e vengono emesse con l'apposita etichetta metallica, certificato di conformità e manuale di uso e manutenzione. Tutti i nostri prodotti sono coperti da un anno di garanzia (Direttiva Europea).

Settori di applicazione

 Edilizia  Sollevamento