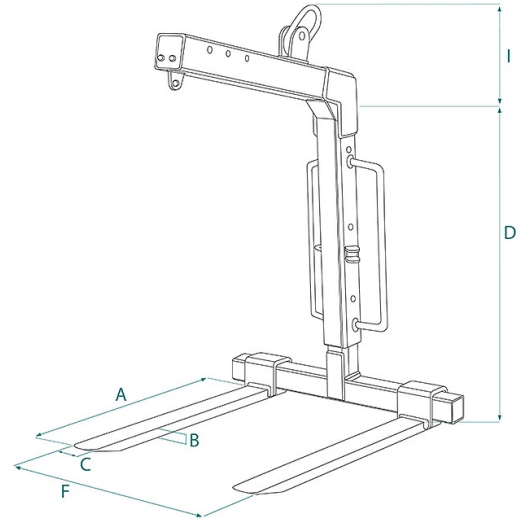


SCHEDA PRODOTTO - FORCA ZINCATA TELESCOPICA CON BILANCIAMENTO AUTOMATICO



| Codice | Portata (kg) | Peso (kg) | Dimensioni (mm) | | | | | | |
|------------|--------------|-----------|-----------------|----|-----|-----------|---------|-----|--|
| | | | A | B | C | D | F | I | |
| MBRA-15EZN | 1500 | 145 | 1000 | 30 | 90 | 1155-1700 | 350-950 | 600 | |
| MBRA-20EZN | 2000 | 175 | 1000 | 35 | 100 | 1155-1700 | 370-965 | 600 | |
| MBRA-25EZN | 2500 | 225 | 1000 | 40 | 90 | 1280-1825 | 405-980 | 600 | |
| MBRA-30EZN | 3000 | 265 | 1000 | 35 | 120 | 1280-1825 | 365-980 | 600 | |

SCHEDA PRODOTTO - FORCA ZINCATA TELESCOPICA CON BILANCIAMENTO AUTOMATICO**Forche per pallets****Forca zincata telescopica con bilanciamento automatico****Forca zincata con bilanciamento automatico a molla interna**

Il modello MBRA-EZN in versione zincata rappresenta una soluzione avanzata e resistente per il sollevamento e la movimentazione efficiente di pallet di diverse dimensioni. Le caratteristiche distintive del modello zincato sono simili alla versione standard, ma la zincatura aggiunge ulteriori benefici in termini di resistenza alla corrosione e durata nel tempo. Caratteristiche Principali: 1. Sistema Telescopico in Altezza: La forca è dotata di un sistema telescopico regolabile in altezza, che consente di sollevare pallet di diverse altezze. Questa funzionalità offre una flessibilità senza pari durante le operazioni di sollevamento e un ingombro contenuto in altezza. 2. Bilanciamento Automatico: Il bilanciamento automatico è garantito da un sistema di molle integrate che lavorano in compressione, assicurando un bilanciamento ottimale del carico. Questo sistema di molle integrate rende la forca ideale per essere utilizzata sia con gru da cantiere che con gru d'autocarro, mantenendo un ingombro contenuto in altezza. 3. Denti Regolabili: La forca è equipaggiata con denti regolabili che consentono di adattare la larghezza della forca in base alle dimensioni del carico. Questa caratteristica rende la forca ideale per sollevare carichi di diverse dimensioni e forme. 4. Costruzione Robusta e Zincatura: Realizzata con materiali di alta qualità, la forca zincata presenta una resistenza superiore alla corrosione. La zincatura offre una protezione extra contro gli agenti atmosferici, garantendo una durata nel tempo anche in ambienti aggressivi. 5. Facilità d'Uso: La forca è progettata per essere facilmente manovrabile, con maniglioni molto grandi saldati nella parte posteriore che consentono di infilare e sfilare la forca dai pallet in modo agevole e veloce. Tutte le forche sono fornite di cinghia e cricchetto in conformità alla normativa EN13155, garantendo sicurezza e conformità agli standard di sollevamento europei. Sono dotate anche di 2 piastre forate saldate, che fungono da predisposizione per l'installazione della rete di sicurezza. Infine, tutte le forche sono costruite e testate secondo le norme UNI EN ISO 12100, UNI EN 13854, ISO 8686 E UNI EN 10204 e vengono fornite con l'apposita etichetta metallica, certificato di conformità e manuale di uso e manutenzione. Tutti i nostri prodotti sono coperti da un anno di garanzia (Direttiva Europea).

Settori di applicazione

Edilizia Sollevamento