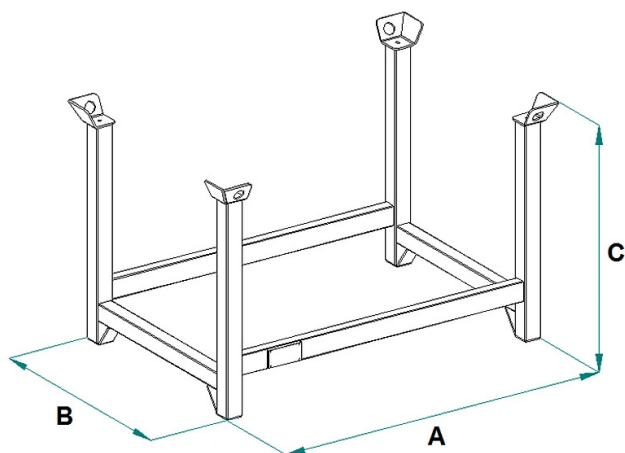


SCHEDA PRODOTTO - PORTA PUNTELLI



Codice	Portata (kg)	Peso (kg)	Dimensioni (mm)		
			A	B	C
PPE-12	1000	30	1200	800	750
PPE-15	1000	32	1500	1000	750

SCHEDA PRODOTTO - PORTA PUNTELLI

Cassoni e contenitori



Porta puntelli

Contenitore verniciato porta puntelli con montanti

Scopri la praticità e la solidità del nostro porta puntelli. Questo pratico dispositivo è composto da tubi quadri che conferiscono robustezza e stabilità, piedi larghi che assicurano una base solida e sicura, e occhielli per gru per una movimentazione agevole. Ideale per cantieri, magazzini e altre aree lavorative, il nostro porta puntelli è progettato per semplificare il processo di movimentazione e stoccaggio di varie tipologie di puntelli. Questo prodotto è costruito e testato secondo le norme UNI EN ISO 12100, UNI EN 10027-1 e UNI EN 10204 e viene emesso con l'apposita etichetta metallica e certificato di conformità. Tutti i nostri prodotti sono coperti da un anno di garanzia (Direttiva Europea).

Settori di applicazione

 Edilizia  Industria