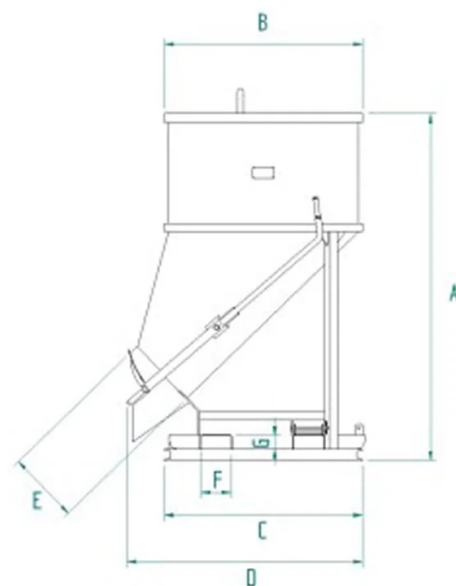


## SCHEDA PRODOTTO - BENNA PER CALCESTRUZZO A SCARICO LATERALE CON BASE INFORCABILE



| Codice   | Portata (kg) | Capacità (L) | Peso (kg) | Dimensioni (mm) |      |      |      |     |     |    |
|----------|--------------|--------------|-----------|-----------------|------|------|------|-----|-----|----|
|          |              |              |           | A               | B    | C    | D    | E   | F   | G  |
| BF-30ST  | 780          | 300          | 130       | 1185            | 935  | 935  | 1151 | 300 | 180 | 80 |
| BF-40ST  | 1040         | 400          | 135       | 1350            | 935  | 935  | 1151 | 300 | 180 | 80 |
| BF-50ST  | 1300         | 500          | 145       | 1510            | 935  | 935  | 1151 | 300 | 180 | 80 |
| BF-75ST  | 1950         | 750          | 240       | 1781            | 1170 | 1170 | 1405 | 420 | 180 | 80 |
| BF-99ST  | 2600         | 1000         | 250       | 2041            | 1170 | 1170 | 1405 | 420 | 180 | 80 |
| BF-150ST | 3900         | 1500         | 440       | 2025            | 1492 | 1492 | 1600 | 420 | 180 | 80 |
| BF-200ST | 5200         | 2000         | 500       | 2375            | 1492 | 1492 | 1600 | 420 | 180 | 80 |

## SCHEDA PRODOTTO - BENNA PER CALCESTRUZZO A SCARICO LATERALE CON BASE INFORCABILE

Benne per calcestruzzo



### Benna per calcestruzzo a scarico laterale con base inforcabile

#### Benna per calcestruzzo a scarico laterale con apertura a leva e base inforcabile

Vi presentiamo il modello di benna per calcestruzzo BF-ST, un'opzione versatile progettata per massimizzare l'efficienza e la sicurezza sul vostro cantiere. Dotato di scarico laterale con apertura a leva, il modello BF-ST è progettato per offrire un controllo preciso del calcestruzzo durante il processo di scarico grazie a una chiusura della valvola a ghigliottina. Oltre a poter essere sollevato con gru, questo modello presenta una base inforcabile per poter essere movimentato con carrello elevatore o telescopico, offrendo una maggiore flessibilità nell'area di lavoro. La base è inoltre dotata di un particolare meccanismo di aggancio che previene lo scivolamento della benna dalle punte, garantendo una maggiore sicurezza durante l'utilizzo. Disponibile in varie misure e capacità, come indicato nella tabella sottostante, il modello BF-ST può essere personalizzato per soddisfare le specifiche necessità del vostro cantiere. Tutte le nostre benne sono costruite e testate secondo gli standard delle normative UNI EN ISO 12100, UNI EN 13854, ISO 8686, UNI EN 10027 e UNI EN 10204, garantendo la massima qualità e sicurezza. Ogni prodotto è accompagnato da un'etichetta metallica, certificato di conformità e manuale di uso e manutenzione. Il nostro impegno per la qualità si riflette anche nella copertura di un anno di garanzia, in conformità con la Direttiva Europea.

#### Settori di applicazione

 Edilizia