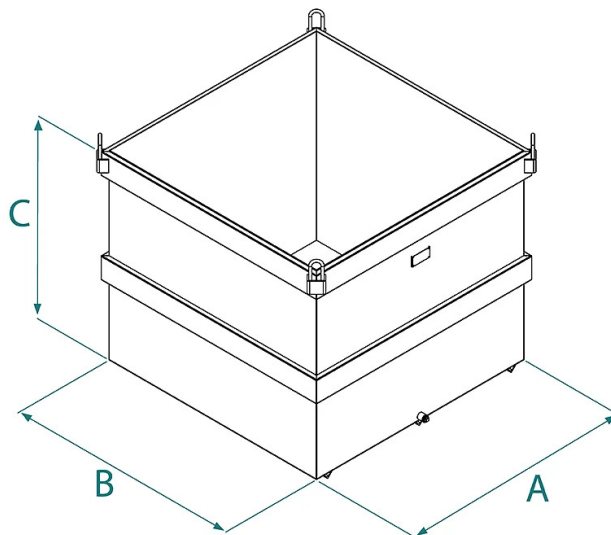


SCHEDA PRODOTTO - CONTENITORE ZINCATO PER IMMERSIONE



Codice	Portata (kg)	Capacità (L)	Peso (kg)	Dimensioni (mm)		
				A	B	C
CM-10ZN	1960	1960	330	1500	1500	1300

SCHEDA PRODOTTO - CONTENITORE ZINCATO PER IMMERSIONE**Cassoni e contenitori****Contenitore zincato per immersione****Contenitore zincato per immersione pallets con forca**

Introduciamo il nostro contenitore in lamiera dedicato all'immersione di pallets di laterizi direttamente con la forca prima della posa. Questo robusto contenitore è progettato per facilitare il processo di lavorazione, garantendo un'efficace preparazione dei laterizi prima della posa. Caratteristiche principali: 1. Struttura Robusta in Lamiera: La lamiera di alta qualità conferisce al contenitore robustezza e durabilità, assicurando una lunga vita utile anche in condizioni di utilizzo intensivo. 2. Design per l'Immersione con la Forca: La forma e le dimensioni del contenitore sono ottimizzate per consentire l'immersione efficiente di pallets di laterizi con la forca, semplificando il processo di preparazione prima della posa. 3. Utilizzo Sicuro con Acqua: Pensato specificamente per contenere acqua, il nostro contenitore in lamiera è sicuro e affidabile per l'immersione dei laterizi ed è dotato alla base di un tappo di scarico per agevolare il drenaggio quando necessario. Questo prodotto è costruito e testato secondo le norme UNI EN ISO 12100, UNI EN 10027 e UNI EN 10204 e viene emesso con l'apposita etichetta metallica e certificato di conformità. Tutti i nostri prodotti sono coperti da un anno di garanzia (Direttiva Europea).

Settori di applicazione Edilizia