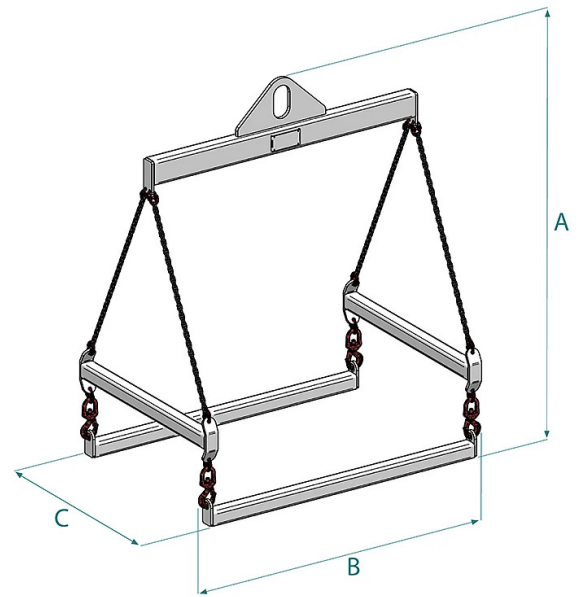


**SCHEDA PRODOTTO - KIT DI BILANCINI PER IL SOLLEVAMENTO PALLETS E CISTERNE IBC**



Codice	Portata (kg)	Peso (kg)	Dimensioni (mm)		
			A	B	C
PLS-2	2000	60	1555	1260	860

## SCHEDA PRODOTTO - KIT DI BILANCINI PER IL SOLLEVAMENTO PALLETS E CISTERNE IBC

Sollevamento industriale



### Kit di bilancini per il sollevamento pallets e cisterne IBC

#### Sistema di sollevamento composto da bilancini per pallets e cisterne IBC

Il modello PLS è progettato per garantire la massima efficienza e sicurezza nel sollevamento di pallet e cisterne IBC. Ideato per il settore industriale e logistico, questo accessorio offre stabilità e precisione in ogni operazione di sollevamento.

La sua struttura robusta e durevole lo rende ideale per chi cerca un'attrezzatura affidabile e pratica. Compatibile con diversi sistemi di sollevamento, il modello PLS è essenziale per migliorare la produttività e ridurre i rischi associati al sollevamento di carichi particolari e pericolosi.

#### Caratteristiche principali:

- **Materiali di alta qualità:** Realizzato in acciaio resistente, garantisce durata e affidabilità nel tempo.
- **Facilità di utilizzo:** Il design intuitivo consente una rapida installazione e un uso efficiente.
- **Normative di sicurezza:** Oltre a rispettare le normative di produzione, soddisfa rigorosi standard di sicurezza, assicurando la protezione degli operatori e la conformità alle regolamentazioni locali e internazionali.
- **Personalizzazione:** Possibilità di modifiche su misura per adattare il sistema alle esigenze specifiche.

Ottimizza le tue operazioni di movimentazione con il kit di bilancini PLS, la scelta ideale per chi cerca praticità e sicurezza nel sollevamento di pallet e cisterne IBC. Tutte le attrezzature sono certificate CE e fornite con libretto d'uso e manutenzione. Su richiesta, possiamo fornire una relazione di calcolo firmata da un tecnico abilitato.

#### Settori di applicazione

 Sollevamento