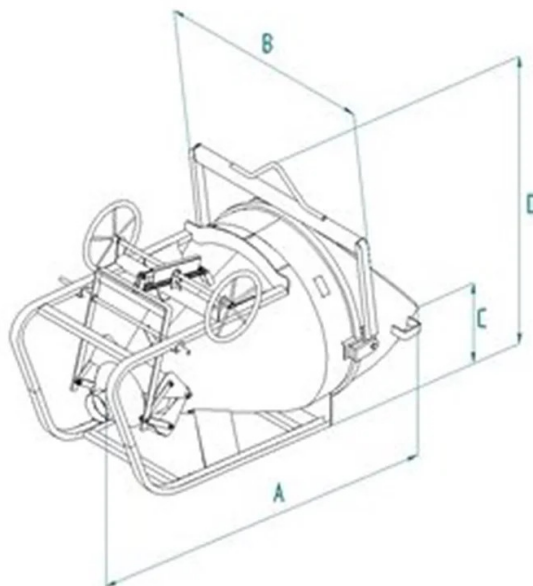


SCHEDA PRODOTTO - BENNA CONICA CORICATA A SCARICO CENTRALE CON VOLANTINO



Codice	Portata (kg)	Capacità (L)	Peso (kg)	Dimensioni (mm)			
				A	B	C	D
BCF-30V	780	300	270	1965	1270	627	1495
BCF-50V	1300	500	280	2098	1270	643	1512
BCF-75V	1950	750	350	2386	1530	763	1780
BCF-99V	2600	1000	375	2570	1530	786	1800
BCF-150V	3900	1500	715	2781	1885	975	2033
BCF-200V	5200	2000	745	3031	1885	975	2033

SCHEDA PRODOTTO - BENNA CONICA CORICATA A SCARICO CENTRALE CON VOLANTINO**Benne per calcestruzzo****Benna conica coricata a scarico centrale con volantino****Benna conica per calcestruzzo coricata a scarico centrale con apertura a volantino**

Siamo lieti di presentarvi il modello BCF-V, una benna conica coricata progettata per offrire prestazioni affidabili e versatili sul vostro cantiere. Dotata di un'apertura bivalve azionata da due volantini, questa benna offre un design robusto e resistente. La presenza di una molla consente la chiusura automatica dello scarico, mentre la fune permette di gestire l'apertura della benna anche in quota. Grazie alla sua conformazione che consente un caricamento orizzontale a terra, la benna rimane molto bassa al bordo, agevolando il riempimento con l'autobetoniera e rendendo il processo più agevole ed efficiente nei vostri lavori in cantiere. Il modello BCF-V è disponibile in una varietà di misure e capacità e può essere personalizzato con l'apertura a leva e l'aggiunta del tubo in gomma per soddisfare le vostre specifiche esigenze. Tutte le nostre benne sono costruite e testate in conformità alle rigide normative UNI EN ISO 12100, UNI EN 13854, ISO 8686, UNI EN 10027 e UNI EN 10204. Ogni prodotto è accompagnato da un'etichetta metallica, certificato di conformità e manuale di uso e manutenzione per garantire un corretto utilizzo nel tempo. Inoltre, tutti i nostri prodotti sono coperti da un anno di garanzia, in conformità con la Direttiva Europea.

Settori di applicazione Edilizia