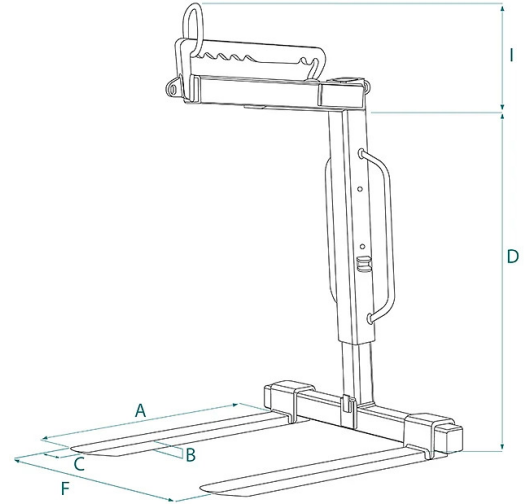


SCHEDA PRODOTTO - FORCA PER PALLETS REGOLABILE IN ALTEZZA CON BILANCIAMENTO MANUALE



Codice	Portata (kg)	Peso (kg)	Dimensioni (mm)					
			A	B	C	D	F	I
MBR-10	1000	110	1000	25	90	1000-1450	350-1000	350
MBR-15	1500	145	1000	30	90	1000-1600	350-1000	350
MBR-20	2000	160	1000	35	100	1200-1800	350-1000	350
MBR-25	2500	215	1000	40	90	1200-1800	350-1000	350
MBR-30	3000	225	1000	35	120	1200-1800	350-1000	350

SCHEDA PRODOTTO - FORCA PER PALLETS REGOLABILE IN ALTEZZA CON BILANCIAMENTO MANUALE

Forche per pallets



Forca per pallets regolabile in altezza con bilanciamento manuale

Forca regolabile in altezza con bilanciamento manuale

La forca telescopica modello MBR rappresenta una soluzione versatile per il sollevamento e la movimentazione efficiente di pallet di diverse dimensioni. Le sue caratteristiche principali includono un sistema telescopico regolabile in altezza, il bilanciamento manuale con anello scorrevole e denti regolabili per una maggiore adattabilità. Caratteristiche Principali: 1. Sistema Telescopico in Altezza: La forca è dotata di un sistema telescopico regolabile in altezza che consente di sollevare pallets di diverse dimensioni. Questa caratteristica aggiunge versatilità e flessibilità durante le operazioni quotidiane di sollevamento specialmente con gru idrauliche per autocarro 2. Bilanciamento Manuale con Anello Scorrevole: Il bilanciamento manuale con anello scorrevole consente all'operatore di regolare il bilanciamento della forca in base al carico sollevato. L'anello scorrevole offre un controllo diretto e agevole durante le operazioni di sollevamento. 3. Denti Regolabili: La forca è equipaggiata con denti regolabili che consentono di adattare la larghezza della forca alla dimensione del carico. Questa caratteristica rende la forca ideale per sollevare carichi di diverse dimensioni e forme. 4. Costruzione Robusta: Realizzata con materiali di alta qualità, la forca è progettata per garantire resistenza e durata nel tempo. La robusta struttura è in grado di sopportare carichi pesanti mantenendo prestazioni affidabili. 5. Facilità d'Uso: La forca è progettata per essere facilmente manovrabile, con un anello scorrevole che semplifica il bilanciamento manuale. Maniglioni ben posizionati facilitano l'inserimento e l'estrazione della forca dai pallet. Questo modello risulta adatto per l'utilizzo su gru d'autocarro. Tutte le forche sono conformi alle normative EN13155 e sono fornite di cinghia e cricchetto, garantendo sicurezza e conformità agli standard di sollevamento europei. Inoltre, sono dotate di 2 piastre forate saldate per l'installazione della rete di sicurezza. Nota: È importante seguire le istruzioni fornite nel manuale di uso e manutenzione per garantire un utilizzo sicuro ed efficiente della forca.

Settori di applicazione

 Edilizia  Sollevamento