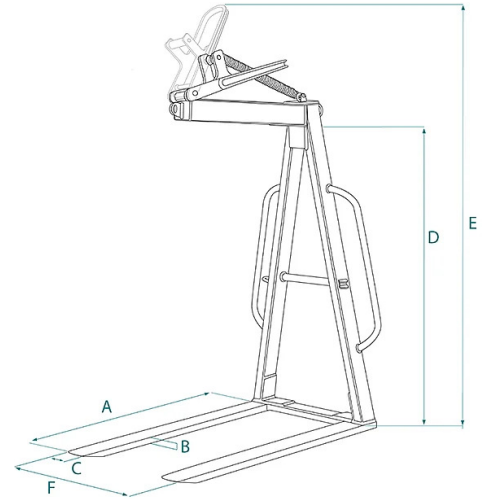


SCHEDA PRODOTTO - FORCA NON REGOLABILE CON BILANCIAMENTO A MOLLA



Codice	Portata (kg)	Peso (kg)	Dimensioni (mm)					
			A	B	C	D	E	F
MBL-A15H	1500	120	1000	30	90	1750	2200	700
MBL-A20H	2000	145	1000	35	100	1750	2200	700
MBL-A25H	2500	175	1000	40	90	1750	2200	700
MBL-A30H	3000	205	1000	35	120	1750	2200	700

SCHEDA PRODOTTO - FORCA NON REGOLABILE CON BILANCIAMENTO A MOLLA**Forche per pallets****Forca non regolabile con bilanciamento a molla****Forca fissa con bilanciamento a molla**

La forca non regolabile con bilanciamento a molla è progettata per fornire un'efficiente soluzione di sollevamento senza la necessità di regolazioni in larghezza o altezza. Il bilanciamento automatico a molla garantisce una distribuzione uniforme del peso durante le operazioni di sollevamento. Questa forca è particolarmente adatta a situazioni in cui è richiesta una configurazione fissa e stabile, senza la necessità di adattarsi a carichi di dimensioni variabili. Con un'altezza utile di carico di 1750 mm, questa forca offre maggiore versatilità in termini di altezza di sollevamento, rendendola un modello consigliato per gru edili con poca portata in punta. Tutte le nostre forche sono costruite e testate secondo le norme UNI EN 13155, UNI EN ISO 12100, UNI EN 13854, ISO 8686 E UNI EN 10204 e vengono emesse con l'apposita etichetta metallica, certificato di conformità e manuale di uso e manutenzione. Tutti i nostri prodotti sono coperti da un anno di garanzia (Direttiva Europea).

Settori di applicazione Edilizia  Sollevamento