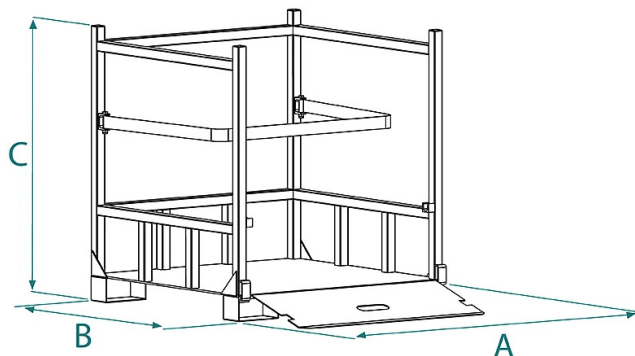


SCHEDA PRODOTTO - CONTENITORE ZINCATO PORTA BOMBOLE CON PEDANA



Codice	Portata (kg)	Peso (kg)	Dimensioni (mm)		
			A	B	C
PB-12ZN	900	115	1020	980	1110

SCHEDA PRODOTTO - CONTENITORE ZINCATO PORTA BOMBOLE CON PEDANA

Logistica industriale




Contenitore zincato porta bombole con pedana

Contenitore zincato porta bombole con pedana

Il nostro contenitore porta bombole con pedana rappresenta la soluzione ideale per il trasporto sicuro e la gestione efficiente di bombole in ambienti industriali. La robusta pedana integrata agevola il carico e lo scarico in modo sicuro, fornendo una piattaforma stabile. Grazie alla finitura zincata a caldo e alla costruzione con materiali resistenti, assicuriamo la massima protezione delle bombole durante le operazioni di movimentazione. Il sistema di fissaggio incorporato garantisce un trasporto sicuro, riducendo al minimo il rischio di movimenti indesiderati. La progettazione incentrata sulla maneggevolezza consente uno spostamento agevole, anche utilizzando le forche del carrello elevatore. Conformità normativa garantita e adattabilità a diverse tipologie di bombole di gas rendono il nostro contenitore una soluzione versatile per le esigenze di movimentazione e stoccaggio. Questo prodotto è costruito e testato secondo le norme UNI EN ISO 12100, UNI EN 10027-1 e UNI EN 10204 e viene emesso con l'apposita etichetta metallica e certificato di conformità. Tutti i nostri prodotti sono coperti da un anno di garanzia (Direttiva Europea).

Settori di applicazione

 Ecologia