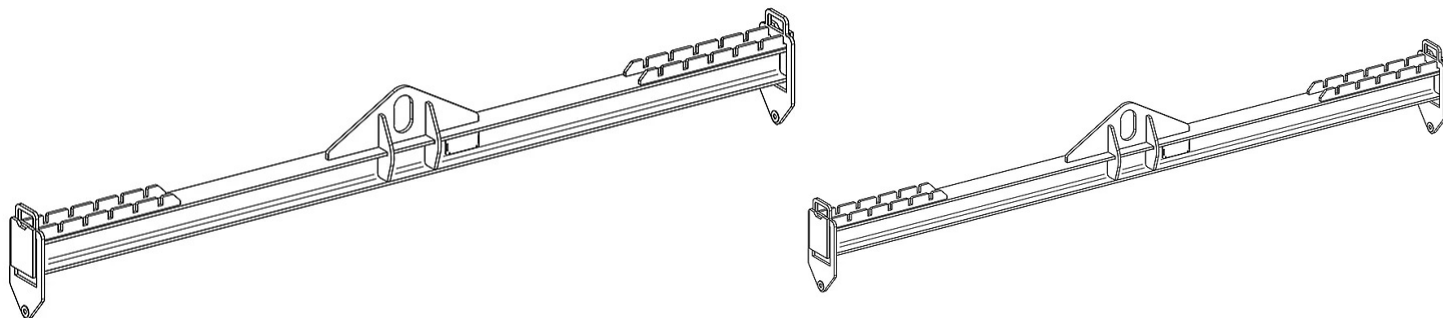


SCHEDA PRODOTTO - BILANCINO DI SOLLEVAMENTO REGOLABILE



Codice

BIL-*/*_*

SCHEDA PRODOTTO - BILANCINO DI SOLLEVAMENTO REGOLABILE**Bilancini di sollevamento****Bilancino di sollevamento regolabile****Bilancino di sollevamento con punti di aggancio su piastre mobili regolabili**

I bilancini con punti di aggancio inferiore al carico regolabili lungo la trave, offrono la flessibilità di adattare il punto di aggancio alle proprie esigenze semplicemente spostando le staffe nelle sedi contrassegnate sulla trave. Per il collegamento del bilancino all'apparecchio di sollevamento, è previsto un singolo punto di aggancio centrale costituito da un'asola di sospensione, dimensionata in base alla portata. Le versioni standard includono un sistema di regolazione mediante staffe, dotate di un foro inferiore centrale per l'inserimento di grilli e ganci girevoli idonei alla portata massima del bilancino. Su richiesta, è possibile personalizzare ulteriormente la soluzione integrando due punti di aggancio superiori per un miglior bilanciamento del carico. Oltre alle versioni a catalogo, siamo in grado di sviluppare attrezzature su misura, semplicemente comunicandoci la lunghezza massima e la portata desiderate. Tutte le attrezzature sono certificate CE e fornite complete di libretto d'uso e manutenzione. Su richiesta, possiamo fornire una relazione di calcolo firmata da un tecnico abilitato.

Settori di applicazione Sollevamento