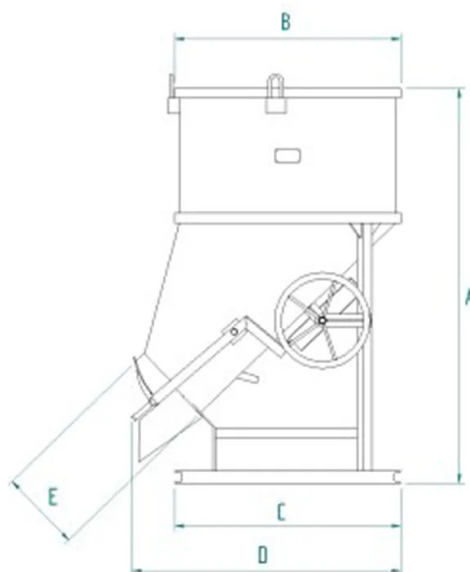


SCHEDA PRODOTTO - BENNA PER CALCESTRUZZO A SCARICO LATERALE CON VOLANTINO



Codice	Portata (kg)	Capacità (L)	Peso (kg)	Dimensioni (mm)				
				A	B	C	D	E
BF-30V	780	300	120	1185	935	935	1110	300
BF-40V	1040	400	125	1350	935	935	1110	300
BF-50V	1300	500	135	1510	935	935	1160	300
BF-75V	1950	750	220	1781	1170	1170	1390	420
BF-99V	2600	1000	235	2041	1170	1170	1390	420
BF-150V	3900	1500	430	2025	1492	1492	1600	420
BF-200V	5200	2000	445	2375	1492	1492	1600	420

SCHEDA PRODOTTO - BENNA PER CALCESTRUZZO A SCARICO LATERALE CON VOLANTINO**Benne per calcestruzzo****Benna per calcestruzzo a scarico laterale con volantino****Benna per calcestruzzo a scarico laterale e volantino**

Presentiamo il modello BF-V, una benna per calcestruzzo a scarico laterale per gru, un'opzione versatile progettata per soddisfare le esigenze più specifiche dei vostri progetti in cantiere. Dotato di scarico laterale con apertura manuale a doppio volantino, il modello BF-V assicura un controllo preciso del getto di calcestruzzo grazie alla sua chiusura a ghigliottina. È possibile richiedere il modello BF-V con base completa di predisposizione per il sollevamento con carrello elevatore o telescopico, modello BF-VST, oppure richiedere l'applicazione del tubo in gomma, modello BF-VT. Disponibile in varie misure e capacità, come indicato nella tabella sottostante, il modello BF può essere personalizzato per soddisfare le specifiche necessità del vostro progetto. Tutte le nostre benne sono costruite e testate secondo le rigorose normative UNI EN ISO 12100, UNI EN 13854, ISO 8686, UNI EN 10027 e UNI EN 10204, garantendo la massima qualità e sicurezza. Ogni prodotto è accompagnato da un'etichetta metallica, certificato di conformità e manuale di uso e manutenzione. Il nostro impegno per la qualità si riflette anche nella copertura di un anno di garanzia, in conformità con la Direttiva Europea.

Settori di applicazione Edilizia