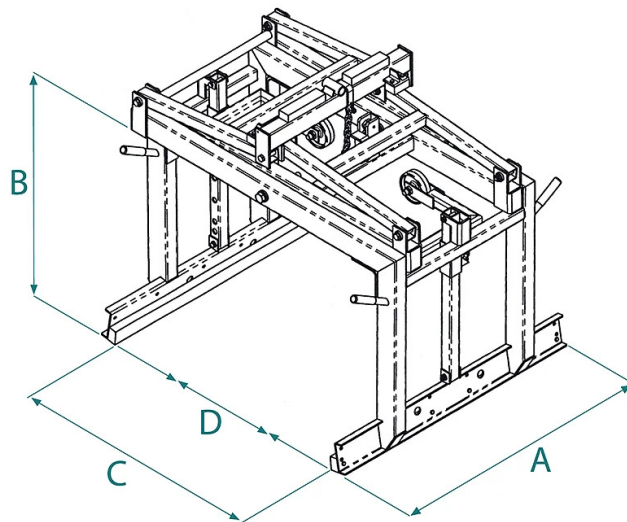


## SCHEDA PRODOTTO - PINZE PER LATERIZI



Codice	Portata (kg)	Peso (kg)	Dimensioni (mm)			
			A	B	C	D
PZL	1100	155	1000	450	1000	900
PZL-M	1100	200	1000	900	1000	900
PZL-D	1800	225	1200	850	1100	400
PZL-D100	1800	245	1200	1000	1250	600
PZL-F	1100	175	1200	450	1250	1100

## SCHEDA PRODOTTO - PINZE PER LATERIZI

**Pinze di sollevamento**



## Pinze per laterizi

### Assortimento di pinze per laterizi

Pinza meccanica universale, ideale per cantieri edili dedicati a progetti di ingegneria civile e lavori di pavimentazione. Progettata per movimentare pacchi di varie dimensioni, questa soluzione consente un trasporto agevole e sicuro di materiali edili pallettizzati, inclusi masselli autobloccanti con regge di contenimento verticali per ogni fila, lastre, cordoli, blocchi e altro ancora. Tamponi in gomma durevoli e sostituibili sono utilizzati come elementi di presa. Su richiesta, è possibile montare tamponi in gomma con inserti dentati per una migliore presa, e si consiglia l'uso di una rete di protezione per movimentazioni a una certa quota. Il sistema di acquisizione e rilascio completamente automatico rappresenta un'innovativa soluzione progettata per semplificare e ottimizzare le operazioni di sollevamento. Grazie a questa avanzata tecnologia, l'attrezzatura è in grado di effettuare la presa del carico e il successivo rilascio senza la necessità di intervento manuale. Questo non solo aumenta l'efficienza e la rapidità delle operazioni, ma contribuisce anche a migliorare la sicurezza sul luogo di lavoro, riducendo al minimo il coinvolgimento diretto dell'operatore nelle fasi di sollevamento e movimentazione dei carichi. La sua versatilità e robustezza la rende uno strumento efficace per affrontare una varietà di applicazioni in cantiere, garantendo un'operatività efficiente e sicura. Tutte le nostre pinze sono costruite e testate in conformità alle normative UNI EN 13155, UNI EN ISO 12100, UNI EN 13854, ISO 8686, UNI EN 10204, e vengono fornite con un'etichetta metallica, certificato di conformità e un manuale di uso e manutenzione. Inoltre, tutti i nostri prodotti sono coperti da un anno di garanzia, in conformità con la Direttiva Europea.

### Settori di applicazione

 Edilizia  Sollevamento