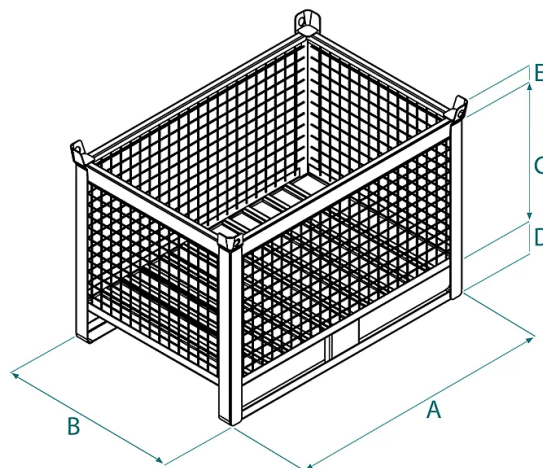


## SCHEDA PRODOTTO - CONTENITORE ZINCATO IN RETE



Codice	Portata (kg)	Peso (kg)	Dimensioni (mm)				
			A	B	C	D	E
CMR-10ZN	1000	48	1000	800	650	150	80
CMR-12ZN	1000	57	1200	800	650	150	80
CMR-10SPZN	1000	52	1000	800	650	150	80
CMR-12SPZN	1000	62	1200	800	650	150	80

## SCHEDA PRODOTTO - CONTENITORE ZINCATO IN RETE

---

**Cassoni e contenitori**



### Contenitore zincato in rete

#### Contenitori in rete sovrapponibili di diverse dimensioni zincati

La serie di contenitori in rete CMR rappresenta la soluzione ideale, con una capacità di carico di 1000 kg, per lo stoccaggio e il trasporto di merci o sfridi di piccole dimensioni. Questa serie è stata progettata con un'enfasi sulla sicurezza e la praticità, rendendola un elemento essenziale per aziende e magazzini del settore edile ed industriale. La loro struttura è stata progettata in modo tale da consentirne il sollevamento sia tramite carrelli elevatori e transpallet, oppure mediante l'uso di una catena a 4 bracci. La presenza delle slitte sul lato lungo dei contenitori assicura stabilità durante le operazioni di stoccaggio e movimentazione, prevenendo spostamenti indesiderati. Questi contenitori possono essere impilati uno sopra l'altro, ottimizzando l'utilizzo degli spazi limitati in un magazzino. Offriamo una varietà di modelli con dimensioni diverse per soddisfare le esigenze specifiche di ciascuna situazione.

#### Settori di applicazione

 Edilizia  Industria