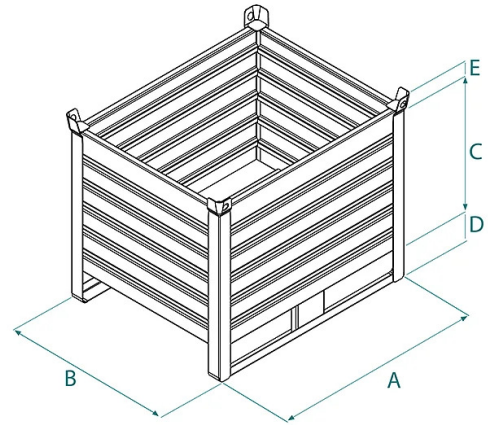


## SCHEDA PRODOTTO - CONTENITORE IN LAMIERA



Codice	Portata (kg)	Peso (kg)	Dimensioni (mm)				
			A	B	C	D	E
CML-10	1000	60	1000	800	650	150	80
CML-12	1000	66	1200	800	650	150	80
CML-10SP	1000	61	1000	800	650	150	80
CML-12SP	1000	68	1200	800	650	150	80

## SCHEDA PRODOTTO - CONTENITORE IN LAMIERA

Cassoni e contenitori



## Contenitore in lamiera

### Contenitori in lamiera sovrapponibili di diverse dimensioni

La serie di contenitori in lamiera CML rappresenta la soluzione ideale, con una capacità di carico di 1000 kg, per lo stoccaggio e il trasporto di merci o sfridi di piccole dimensioni. Questa serie è stata progettata con un'enfasi sulla sicurezza e la praticità, rendendola un elemento essenziale per aziende e magazzini del settore edile ed industriale. La loro struttura è stata progettata in modo tale da consentirne il sollevamento sia tramite carrelli elevatori e transpallet, oppure mediante l'uso di una catena a 4 bracci. La presenza delle slitte sul lato lungo dei contenitori assicura stabilità durante le operazioni di stoccaggio e movimentazione, prevenendo spostamenti indesiderati. Questi contenitori possono essere impilati uno sopra l'altro, ottimizzando l'utilizzo degli spazi limitati in un magazzino. Offriamo una varietà di modelli con dimensioni diverse per soddisfare le esigenze specifiche di ciascuna situazione. Questo prodotto è costruito e testato secondo le norme UNI EN ISO 12100, UNI EN 10027-1 e UNI EN 10204 e viene emesso con l'apposita etichetta metallica e certificato di conformità. Tutti i nostri prodotti sono coperti da un anno di garanzia (Direttiva Europea).

### Settori di applicazione

 Edilizia  Industria