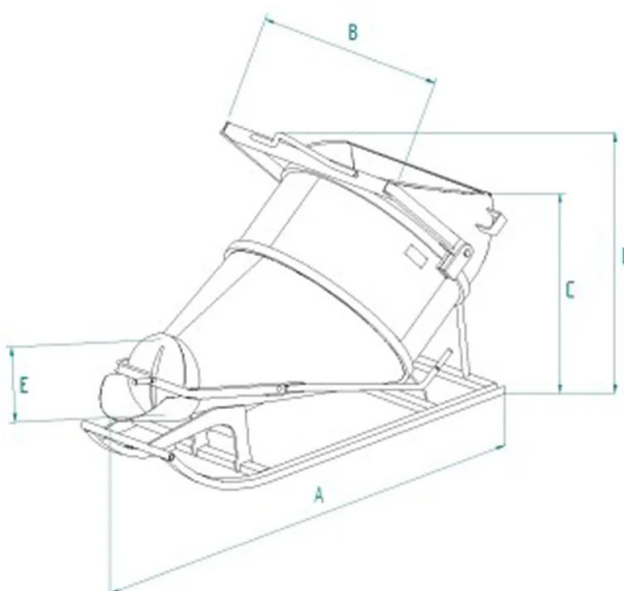


SCHEDA TECNICA - BENNA CORICATA A SCARICO LATERALE
Benne per calcestruzzo
Benna coricata a scarico laterale
Benna per calcestruzzo coricata a scarico laterale e apertura a leva


La benna per calcestruzzo coricata è appositamente progettata per semplificare il carico da terra tramite l'autobetoniera, grazie alla sua ridotta altezza al bordo. Questo modello, grazie alla sua costruzione distintiva e innovativa, presenta uno scarico laterale una volta sollevato e posizionato in verticale dalla gru, rendendolo pronto per l'utilizzo. La valvola della benna è dotata di una chiusura a ghigliottina azionata da due leve posizionate lateralmente, garantendo un controllo preciso del getto di calcestruzzo. Tutte le nostre benne sono costruite e testate in conformità alle rigide normative UNI EN ISO 12100, UNI EN 349, UNI ISO 8686, UNI EN 10027 e UNI EN 10204. Ogni prodotto è accompagnato da un'etichetta metallica, certificato di conformità e manuale di uso e manutenzione per garantire un corretto utilizzo nel tempo. Inoltre, tutti i nostri prodotti sono coperti da un anno di garanzia, in conformità con la Direttiva Europea, e sono realizzati con materiali certificati per garantire durabilità e sicurezza, rispettando gli standard di qualità richiesti nel settore delle costruzioni.


Settori di applicazione

Edilizia

COD. ART.	Prezzo Base (EUR)	Portata (Kg)	Capacità' (L)	Peso (Kg)	DIMENSIONI (Mm)				
					A	B	C	D	E
BF-30CL	1045 €	780	300	130	1480	1020	765	1002	300
BF-40CL	1089 €	1040	400	140	1605	1020	872	1110	300
BF-50CL	1229 €	1300	500	150	1728	1020	975	1212	300
BF-75CL	1969 €	1950	750	295	2135	1350	1045	1540	420
BF-99CL	2107 €	2600	1000	310	2272	1350	1137	1675	420
BF-150CL	€	3900	1500	590	2490	1692	1228	1845	420
BF-200CL	€	5200	2000	640	2775	1692	1376	1707	420



SCHEMA TECNICA - BENNA CORICATA A SCARICO LATERALE

* Note dimensioni - Possibilità di inserire una breve descrizione per specificare dei dettagli su alcune dimensioni

