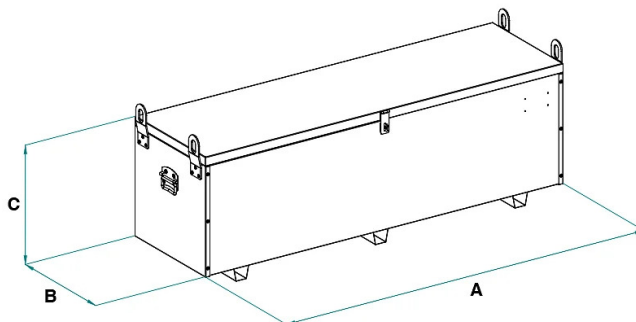


SCHEDA PRODOTTO - CASSONE PORTA ATTREZZI IN LAMIERA PRE-ZINCATA



Codice	Portata (kg)	Capacità (L)	Peso (kg)	Dimensioni (mm)		
				A	B	C
PA-10.05LZ	200	200	35	900	500	510
PA-12.06LZ	200	250	45	1250	500	510
PA-18.06LZ	200	425	55	1700	500	510

SCHEDA PRODOTTO - CASSONE PORTA ATTREZZI IN LAMIERA PRE-ZINCATA**Cassoni e contenitori****Cassone porta attrezzi in lamiera pre-zincata****Assortimento di cassoni porta attrezzi in lamiera pre-zincata**

Introduciamo i nostri cassoni porta attrezzi in lamiera pre-zincata, una soluzione economica e leggera per il trasporto e lo stoccaggio sicuro degli attrezzi in diversi contesti lavorativi. Questi cassoni sono progettati con attenzione per offrire una combinazione di praticità d'uso e durabilità. Caratteristiche Principali: 1. Durabilità: I cassoni sono costruiti con materiali di alta qualità per resistere all'usura quotidiana e alle sollecitazioni del lavoro in cantiere. 2. Maniglie Laterali e Staffe di Sollevamento: Le maniglie laterali consentono un facile spostamento manuale, le staffe di sollevamento alla base agevolano il trasporto con carrelli elevatori e i ganci ai lati permettono il sollevamento con catene a quattro bracci e gru. 3. Lucchettabile: Possibilità di chiusura con lucchetto per garantire la sicurezza degli attrezzi durante il trasporto e lo stoccaggio. Su richiesta, possiamo personalizzare le dimensioni dei cassoni per soddisfare le specifiche esigenze dei nostri clienti, garantendo una soluzione su misura per ogni situazione lavorativa. Questo prodotto è costruito e testato secondo le norme UNI EN ISO 12100, UNI EN 10027-1 e UNI EN 10204 e viene emesso con l'apposita etichetta metallica e certificato di conformità. Tutti i nostri prodotti sono coperti da un anno di garanzia (Direttiva Europea).

Settori di applicazione Edilizia