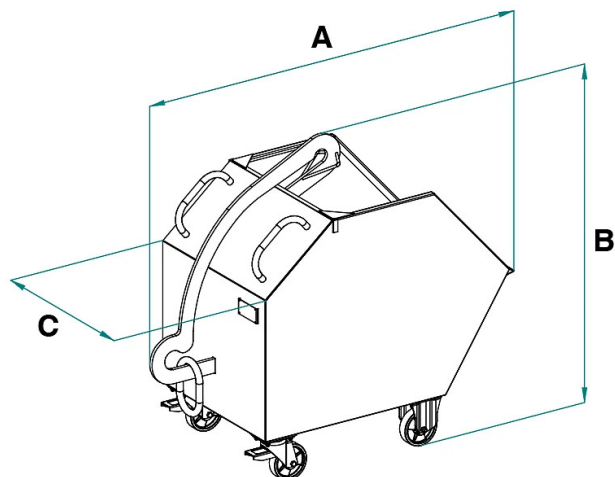


SCHEDA PRODOTTO - BENNA AUTOSCARICANTE CON RUOTE



Codice	Portata (kg)	Capacità (L)	Peso (kg)	Dimensioni (mm)		
				A	B	C
A-30R	600	300	90	1300	680	1000
A-60R	1200	600	130	1460	730	1268
A-80R	1600	800	150	1541	860	1410

SCHEDA PRODOTTO - BENNA AUTOSCARICANTE CON RUOTE

Benne per inerti



Benna autoscaricante con ruote

Benna auto scaricante con ruote per inerti e detriti

Il modello A-R è la nostra benna a scarico automatico dotata di ruote, progettata per offrire massima praticità in cantiere e in contesti industriali. La sua caratteristica distintiva è costituita dalle 4 ruote saldate sul fondo (2 girevoli e 2 fisse con diametro mm) che facilitano lo spostamento sia all'esterno che all'interno degli edifici. La benna presenta un arco fisso e al suo interno una campanella scorrevole che consente la movimentazione e il ribaltamento automatico con l'ausilio di una gru da cantiere, eliminando così la necessità di intervento manuale da parte di un operatore. Questo modello offre anche la flessibilità aggiuntiva di poter essere movimentato a terra grazie alle 4 ruote in poliuretano posizionate sul fondo, rendendolo facilmente manovrabile durante le operazioni di rimozione dei detriti di scarto, specialmente in spazi ristretti, come durante lavori di ristrutturazione. Le dimensioni particolari consentono infatti alla benna di passare attraverso le porte senza problemi. Tutte le benne sono progettate, costruite e sottoposte a rigorosi test di qualità in conformità alle normative UNI EN ISO 12100, UNI EN 13854, ISO 8686, UNI EN 10027 e UNI EN 10204. Ogni unità è corredata da una targhetta metallica, un certificato di conformità e un manuale completo di istruzioni per un utilizzo e una manutenzione ottimali. Siamo inoltre orgogliosi di offrire una garanzia di un anno sui nostri prodotti, in conformità con le direttive europee, garantendo la vostra tranquillità e soddisfazione nel lungo termine.

Settori di applicazione

 Edilizia