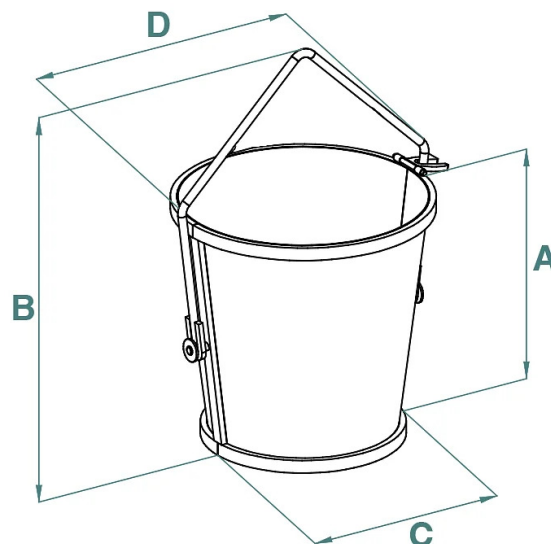


SCHEDA PRODOTTO - BENNA BASCULANTE IN POLIETILENE



Codice	Portata (kg)	Capacità (L)	Peso (kg)	Dimensioni (mm)			
				A	B	C	D
BTB-07	150	70	15	530	810	380	600

SCHEDA PRODOTTO - BENNA BASCULANTE IN POLIETILENE

Benne per inerti



Benna basculante in polietilene

Contenitore in PVC per inerti e detriti

Il contenitore in polietilene, con una capacità di 70 litri, è progettato per agevolare il trasporto, lo stoccaggio e lo scarico efficiente di diversi tipi di materiali. La sua maneggevolezza e la facilità di ribaltamento lo rendono un accessorio ideale per essere utilizzato con elevatori a bandiera o gru con portata limitata. Inoltre, la tenuta stagna assicura la protezione del contenuto durante il trasporto. La robusta costruzione in polietilene conferisce al contenitore una notevole resistenza agli urti e all'abrasione, garantendo una lunga durata nel tempo. In conclusione, questo contenitore da 70 litri offre un equilibrio eccellente tra maneggevolezza, robustezza e versatilità, rendendolo una scelta affidabile per le esigenze di trasporto e stoccaggio di materiali vari. Tutte le nostre benne sono costruite e testate secondo le norme UNI EN ISO 12100, UNI EN 13854, ISO 8686, UNI EN 10027 E UNI EN 10204 e vengono emesse con l'apposita etichetta metallica, certificato di conformità e manuale di uso e manutenzione. Tutti i nostri prodotti sono coperti da un anno di garanzia (Direttiva Europea).

Settori di applicazione

 Edilizia