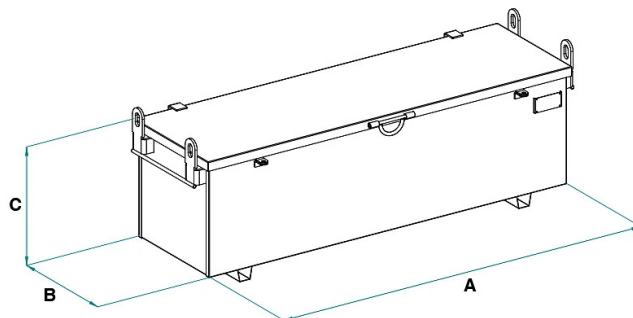


SCHEDA PRODOTTO - CASSONE PORTA ATTREZZI ZINCATO



Codice	Portata (kg)	Capacità (L)	Peso (kg)	Dimensioni (mm)		
				A	B	C
PA-10.05ZN	400	200	50	900	400	500
PA-10.10ZN	500	420	80	900	900	500
PA-18.06ZN	500	425	85	1700	500	500
PA-20.07ZN	500	1460	170	1950	996	752
PA-17.08EZN	400	700	85	1700	830	595/415

SCHEDA PRODOTTO - CASSONE PORTA ATTREZZI ZINCATO

Cassoni e contenitori



Cassone porta attrezzi zincato

Assortimento di cassoni porta attrezzi in versione zincata

Introduciamo i nostri cassoni porta attrezzi zincati, una soluzione resistente e durevole per il trasporto e lo stoccaggio sicuro degli attrezzi in diversi contesti lavorativi. Questi cassoni sono progettati con attenzione per offrire una combinazione di robustezza, protezione anticorrosione e praticità d'uso. Caratteristiche Principali: 1. Robustezza e Durabilità: I cassoni sono costruiti con materiali di alta qualità per garantire robustezza e durabilità, resistendo all'usura quotidiana e alle sollecitazioni del lavoro in cantiere. 2. Protezione Anticorrosione: La finitura zincata offre una protezione efficace contro la corrosione, preservando l'integrità strutturale del cassone anche in ambienti più aggressivi. 3. Maniglie Laterali e Staffe di Sollevamento: Le maniglie laterali consentono un facile spostamento manuale, le staffe di sollevamento alla base agevolano il trasporto con carrelli elevatori e i ganci ai lati permettono il sollevamento con catene a quattro bracci e gru. 4. Protezione: La costruzione dei cassoni assicura che gli attrezzi al loro interno siano protetti da condizioni meteorologiche avverse. 5. Lucchettabile: Possibilità di chiusura con lucchetto per garantire la sicurezza degli attrezzi durante il trasporto e lo stoccaggio. Su richiesta, possiamo personalizzare le dimensioni dei cassoni per soddisfare le specifiche esigenze dei nostri clienti, garantendo una soluzione su misura per ogni situazione lavorativa. Questo prodotto è costruito e testato secondo le norme UNI EN ISO 12100, UNI EN 10027-1 e UNI EN 10204 e viene emesso con l'apposita etichetta metallica e certificato di conformità. Tutti i nostri prodotti sono coperti da un anno di garanzia (Direttiva Europea).

Settori di applicazione

 Edilizia