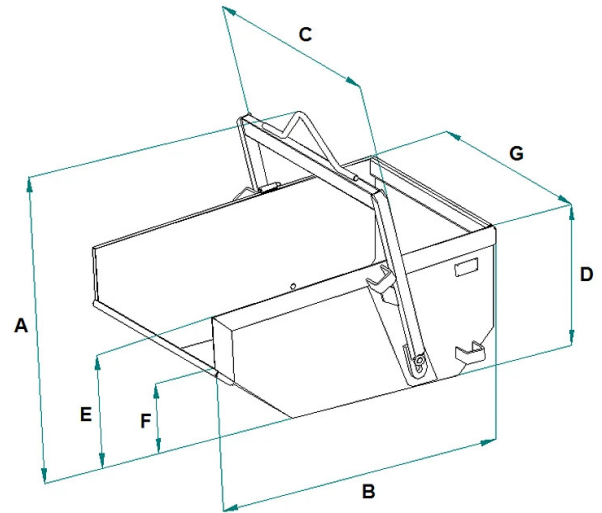


SCHEDA PRODOTTO - BENNA A SCARICO AUTOMATICO PER GRU



Codice	Portata (kg)	Capacità (L)	Peso (kg)	Dimensioni (mm)						
				A	B	C	D	E	F	G
A-20D	400	200	60	800	1000	850	480	370	250	780
A-30D	600	300	65	980	1180	850	540	460	350	780
A-35D	700	350	70	980	1180	950	540	460	350	880
A-40D	800	400	75	980	1180	1050	540	460	350	980
A-50D	1000	500	80	1080	1280	1050	600	500	380	980
A-60D	1200	600	95	1080	1280	1150	600	500	380	1080
A-80D	1600	800	130	1240	1520	1160	760	620	350	1080
A-99D	2000	1000	185	1360	1680	1380	860	660	400	1280
A-150D	3000	1500	215	1370	1700	1430	860	860	640	1340
A-99DR	2000	1000	235	1358	1694	1266	769	665	377	1118
A-150DR	3000	1500	310	1472	1787	1278	904	805	485	1108
A-200D	4000	2000	565	1518	1970	1612	946	840	530	1412
A-300D	6000	3000	670	1625	2146	1962	1006	900	580	1762
A-400D	8000	4000	1150	2036	2551	2268	1130	1011	710	2062
A-600D	12000	6000	1800	2416	2830	2272	1436	1330	880	2066

SCHEMA PRODOTTO - BENNA A SCARICO AUTOMATICO PER GRU

Codice	Portata (kg)	Capacità (L)	Peso (kg)	Dimensioni (mm)						
				A	B	C	D	E	F	G
A-800D	16000	8000	3000	2743	3425	2269	1736	1610	1072	2066
A-1000	20000	10000	4050	3007	4021	2269	1858	1710	1163	2066
A-1500D	30000	15000	5910	3280	4022	3500	1879	1731	1185	3150


SCHEDA PRODOTTO - BENNA A SCARICO AUTOMATICO PER GRU**Benne per inerti****Benna a scarico automatico per gru****Benna a scarico automatico per inerti e detriti**

Il modello A-D è la nostra benna a scarico automatico per gru più richiesta sul mercato. La sua caratteristica distintiva è l'assenza di necessità di intervento manuale in fase di scarico, grazie all'innovativo meccanismo di ribaltamento attivato da un arco basculante in cui sono posizionati lateralmente due pratici sistemi di 'blocco-sblocco'. Il processo di scarico è infatti molto intuitivo: basta ruotare l'arco di sollevamento all'indietro e tirarlo poi verso l'alto per ribaltare agevolmente la benna e consentire lo scarico dei materiali. Successivamente, l'operazione inversa riporta la benna in posizione orizzontale, pronta per essere sollevata in completa sicurezza e riempita nuovamente. Questa benna è stata progettata con l'obiettivo di agevolare la movimentazione di una vasta gamma di materiali da cantiere, tra cui sabbia, ghiaia, calcinacci, rifiuti di scarto e molto altro. Per soddisfare le diverse esigenze del mercato, offriamo il modello A-D anche nelle versioni zincata e in alluminio, garantendo la massima resistenza, versatilità e durabilità in svariate condizioni e contesti di lavoro. La gamma di dimensioni a disposizione è estremamente ampia, partendo da 200 litri fino a 15.000 litri, consentendo una scelta precisa in base alle specifiche necessità del vostro progetto. Alcune caratteristiche: - Versatilità d'uso: La benna A-D è estremamente versatile e può essere utilizzata per una vasta gamma di materiali, tra cui sabbia, ghiaia, detriti da demolizione, calcinacci, terra e molto altro. - Sicurezza: Grazie al suo design a scarico automatico, questa benna riduce al minimo il rischio di incidenti dovuti all'intervento manuale in zona di scarico, migliorando notevolmente la sicurezza sul luogo di lavoro. - Durata e resistenza: Realizzata con materiali di alta qualità e prodotta secondo rigide norme di fabbricazione, la benna A-D è progettata per resistere all'usura, agli urti e alle sollecitazioni continue. - Facilità d'uso: Il design intuitivo consente un utilizzo agevole, anche per gli operatori meno esperti. Il sistema di blocco-sblocco laterali è inoltre facile da gestire. - Ampia gamma di dimensioni: Con disponibilità da 200 litri fino a 15.000 litri, questa benna può essere adattata a varie dimensioni di gru e requisiti di movimentazione di materiali. - Adattabilità ambientale: La versione zincata offre una maggiore resistenza alla corrosione, rendendo la benna A-D adatta anche a condizioni ambientali più sfidanti. Mentre il modello in alluminio, grazie al suo peso contenuto, consente di sfruttare al massimo la portata della gru fino in punta. - Manutenzione: il design di costruzione di questo modello di benna rende la manutenzione praticamente inesistente portando a una maggiore efficienza e a una riduzione dei costi operativi complessivi. - Normative di sicurezza: Oltre alle normative di produzione, questa benna soddisfa rigorose norme di sicurezza, contribuendo a garantire la protezione degli operatori e la conformità alle regolamentazioni locali e internazionali - Personalizzazione: È possibile richiedere modifiche personalizzate per adattare la benna alle esigenze specifiche del vostro cantiere. - Efficienza e produttività: L'uso di questa benna può aumentare notevolmente l'efficienza e la produttività nei vostri progetti di movimentazione di materiali in cantiere. Tutte le benne sono progettate, costruite e sottoposte a rigorosi test di qualità in conformità alle normative UNI EN ISO 12100, UNI EN 13854, ISO 8686, UNI EN 10027 e UNI EN 10204. Ogni unità è corredata da una targhetta metallica, un certificato di conformità e un manuale completo di istruzioni per un uso e una

SCHEDA PRODOTTO - BENNA A SCARICO AUTOMATICO PER GRU

manutenzione ottimali. Siamo inoltre fieri di offrire una garanzia di un anno sui nostri prodotti, in conformità con le direttive europee, garantendo la vostra tranquillità e soddisfazione nel lungo termine.

Settori di applicazione

 Edilizia