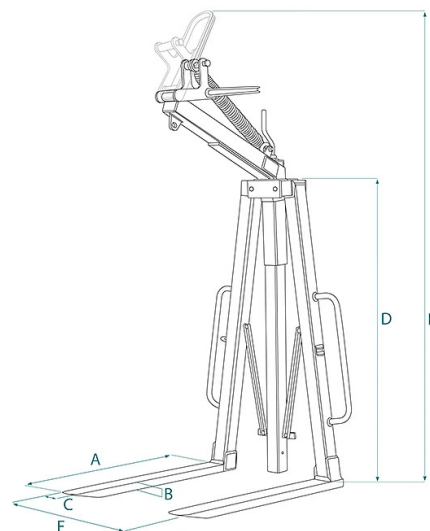


## SCHEDA PRODOTTO - FORCA A COMPASSO PER PALLETS CON DENTI REGOLABILI



| Codice | Portata (kg) | Peso (kg) | Dimensioni (mm) |    |     |      |      |          |
|--------|--------------|-----------|-----------------|----|-----|------|------|----------|
|        |              |           | A               | B  | C   | D    | E    | F        |
| MBA-06 | 600          | 95        | 1000            | 25 | 80  | 1300 | 2400 | 400-1600 |
| MBA-10 | 1000         | 100       | 1000            | 25 | 90  | 1300 | 2400 | 400-1600 |
| MBA-15 | 1500         | 115       | 1000            | 30 | 90  | 1300 | 2400 | 400-1600 |
| MBA-20 | 2000         | 140       | 1000            | 35 | 100 | 1300 | 2400 | 400-1600 |
| MBA-25 | 2500         | 165       | 1000            | 40 | 90  | 1300 | 2400 | 400-1600 |
| MBA-30 | 3000         | 175       | 1000            | 35 | 120 | 1300 | 2400 | 400-1600 |

**SCHEDA PRODOTTO - FORCA A COMPASSO PER PALLETS CON DENTI REGOLABILI****Forche per pallets****Forca a compasso per pallets con denti regolabili****Forca con bilanciamento automatico a molla**

La forca presenta una pratica regolazione fino all'apertura desiderata e una chiusura funzionale e maneggevole mediante un apposito volantino. Le molle garantiscono un bilanciamento automatico del carico e una stabilità ottimale durante le operazioni di sollevamento. Il modello MBA ha un'altezza utile di carico di 1300 mm, ampi maniglioni per facilitare l'orientamento della forca durante l'inserimento e la rimozione dai pallets, e denti dallo spessore ridotto per una maggiore maneggevolezza. Tutte le nostre forche sono fornite di cinghia e cricchetto in conformità alla normativa EN13155, garantendo così la sicurezza e la conformità agli standard di sollevamento Europei. Inoltre, sono dotate di 2 piastre forate saldate, che svolgono la funzione di predisposizione per l'installazione della rete di sicurezza. Le forche sono costruite e testate rispettando le norme UNI EN ISO 12100, UNI EN 13854, ISO 8686 e UNI EN 10204. Vengono fornite con un'apposita etichetta metallica, certificato di conformità e manuale di uso e manutenzione. Tutti i nostri prodotti sono coperti da un anno di garanzia in conformità alla Direttiva Europea.

**Settori di applicazione** Edilizia  Sollevamento