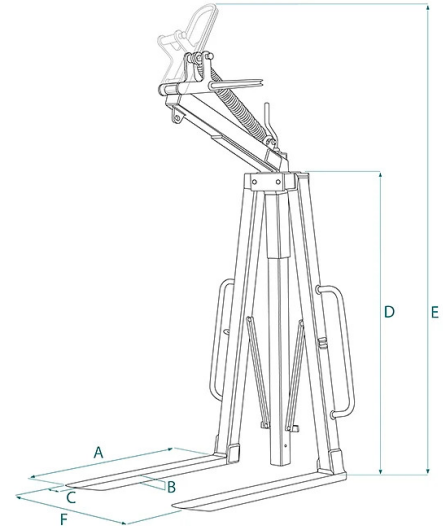


SCHEDA PRODOTTO - FORCA A COMPASSO PER PALLETS MODELLO RIBASSATO



Codice	Portata (kg)	Peso (kg)	Dimensioni (mm)					
			A	B	C	D	E	F
MB-06	600	90	1000	25	80	1100	2400	400-1600
MB-10	1000	95	1000	25	90	1100	2400	400-1600
MB-15	1500	110	1000	30	90	1100	2400	400-1600
MB-20	2000	125	1000	35	100	1100	2400	400-1600

SCHEDA PRODOTTO - FORCA A COMPASSO PER PALLETS MODELLO RIBASSATO**Forche per pallets****Forca a compasso per pallets modello ribassato****Forca con bilanciamento automatico a molla**

La forca presenta una pratica regolazione fino all'apertura desiderata e una chiusura funzionale e maneggevole mediante apposito volantino. Il modello MB è di ridotte dimensioni di ingombro e sempre inferiori al carico da movimentare. Le molle garantiscono un bilanciamento automatico del peso e una stabilità ottimale durante le operazioni di sollevamento. Tutte le nostre forche sono costruite e testate secondo le norme UNI EN 13155, UNI EN ISO 12100, UNI EN 13854, ISO 8686 E UNI EN 10204 e vengono emesse con l'apposita etichetta metallica, certificato di conformità e manuale di uso e manutenzione. Tutti i nostri prodotti sono coperti da un anno di garanzia (Direttiva Europea).

Settori di applicazione Edilizia  Sollevamento