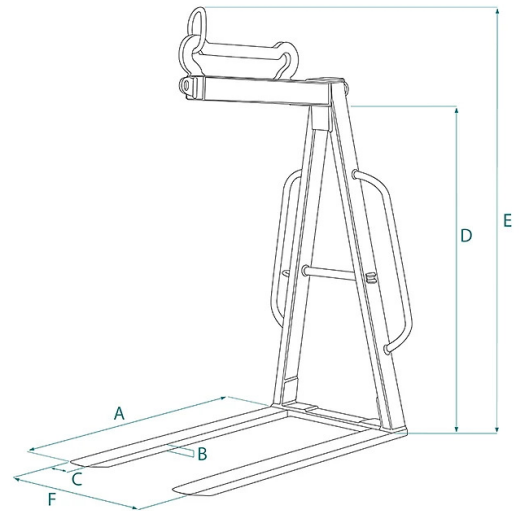


## SCHEDA PRODOTTO - FORCA NON REGOLABILE CON BILANCIAMENTO MANUALE MODELLO RIBASSATO



Codice	Portata (kg)	Peso (kg)	Dimensioni (mm)					
			A	B	C	D	E	F
MBL-R06	600	75	1000	25	80	1100	1400	580
MBL-R10	1000	80	1000	25	90	1100	1400	580
MBL-R15	1500	115	1000	30	90	1400	1700	700
MBL-R20	2000	120	1000	35	100	1400	1700	700
MBL-R25	2500	155	1000	40	90	1400	1700	700
MBL-R30	3000	180	1000	35	120	1400	1700	700

## SCHEDA PRODOTTO - FORCA NON REGOLABILE CON BILANCIAMENTO MANUALE MODELLO RIBASSATO

Forche per pallets



### Forca non regolabile con bilanciamento manuale modello ribassato

#### Forca con bilanciamento manuale

La forca non regolabile con bilanciamento ad anello è progettata per offrire una soluzione di sollevamento efficiente senza la necessità di regolazioni in larghezza o in altezza. Il bilanciamento manuale con anello scorrevole permette all'operatore di regolare il bilanciamento a seconda della profondità dei pallets da movimentare. Grazie ad un ingombro contenuto in altezza, questa forca è ideale per gru idrauliche per autocarro in situazioni in cui è richiesta una configurazione fissa e stabile, senza la necessità di adattarsi a carichi di dimensioni variabili. Tutte le nostre forche sono costruite e testate secondo le norme UNI EN 13155, UNI EN ISO 12100, UNI EN 13854, ISO 8686 E UNI EN 10204 e vengono emesse con l'apposita etichetta metallica, certificato di conformità e manuale di uso e manutenzione. Tutti i nostri prodotti sono coperti da un anno di garanzia (Direttiva Europea).

#### Settori di applicazione

 Edilizia  Sollevamento