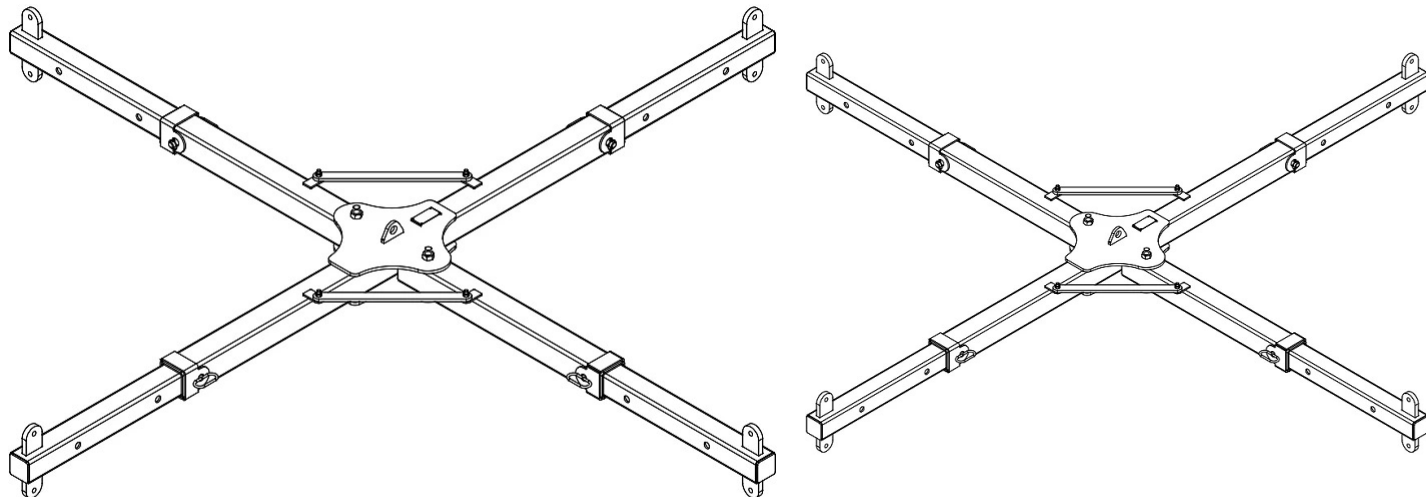


SCHEDA PRODOTTO - BILANCINO AD X TELESCOPICO E/O RICHIUDIBILE



Codice

BIL-*/*_X

SCHEDA PRODOTTO - BILANCINO AD X TELESCOPICO E/O RICHIUDIBILE**Bilancini di sollevamento****Bilancino ad X telescopico e/o richiudibile****Bilancino di sollevamento ad X telescopico e/o richiudibile**

I bilancini ad X telescopici e richiudibili offrono diversi vantaggi e applicazioni pratiche. Ecco alcune ragioni per utilizzarli: 1. Versatilità Dimensionale: Grazie alla loro struttura telescopica, questi bilancini possono adattarsi a diverse dimensioni di carichi. La loro estensibilità consente di affrontare una gamma variabile di oggetti. 2. Facilità di Trasporto: Essendo richiudibili, i bilancini possono essere compattati per facilitare il trasporto e la movimentazione. Questa caratteristica è particolarmente utile per il trasporto di attrezzature su diversi luoghi di lavoro. 3. Regolabilità: La possibilità di regolare la lunghezza dei bracci contribuisce a personalizzare il bilancino in base alle esigenze specifiche del sollevamento, garantendo un'adeguata distribuzione del peso. 4. Stoccaggio Ottimizzato: La capacità di piegarsi o richiudersi consente di ottimizzare lo spazio di stoccaggio quando i bilancini non sono in uso, contribuendo a mantenere ordinato e efficiente il luogo di lavoro. 5. Facilità di Utilizzo: La struttura a X offre una buona stabilità e equilibrio, facilitando l'uso sicuro durante le operazioni di sollevamento. La telescopicità consente di affrontare carichi di dimensioni variabili senza la necessità di diversi tipi di bilancini. 6. Adattabilità a Diverse Applicazioni: I bilancini ad X telescopici possono essere utilizzati in una varietà di settori, come il sollevamento di attrezzature, materiali e oggetti in contesti industriali, edili o logistici. Tutte le attrezzature sono certificate CE e fornite complete di libretto d'uso e manutenzione. Su richiesta, possiamo fornire una relazione di calcolo firmata da un tecnico abilitato.

Settori di applicazione Sollevamento