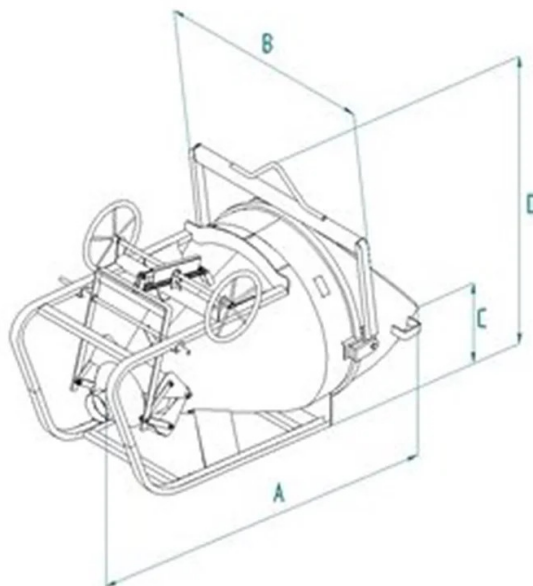


SCHEDA PRODOTTO - BENNA CONICA CORICATA COMPLETA DI TUBO IN GOMMA E VOLANTINO



Codice	Portata (kg)	Capacità (L)	Peso (kg)	Dimensioni (mm)			
				A	B	C	D
BCF-30VT	780	300	280	2505	1270	627	1495
BCF-50VT	1300	500	300	2638	1270	643	1512
BCF-75VT	1950	750	360	3012	1530	763	1780
BCF-99VT	2600	1000	385	3171	1530	786	1806
BCF-150VT	3900	1500	720	2781	1885	975	2033
BCF-200VT	5200	2000	750	3031	1885	975	2033

SCHEDA PRODOTTO - BENNA CONICA CORICATA COMPLETA DI TUBO IN GOMMA E VOLANTINO**Benne per calcestruzzo****Benna conica coricata completa di tubo in gomma e volantino****Benna conica per calcestruzzo coricata a scarico centrale con tubo in gomma e apertura a doppio volantino**

Siamo qui per presentarvi il modello BCF-VT, una benna conica coricata progettata per offrire prestazioni affidabili e versatili sul vostro cantiere. Dotata di un'apertura bivalente azionata da un doppio volantino e uno scarico centrale con tubo in gomma, questa benna offre un design robusto e resistente. La presenza di una molla consente la chiusura automatica dello scarico, mentre la fune permette di gestire l'apertura della benna anche in quota. Il tubo in gomma lungo due metri, con un diametro di 200 mm, assicura un flusso controllato e preciso del calcestruzzo durante la gettata. Una caratteristica distintiva del modello di benna BCF-VT è il suo caricamento orizzontale a terra, che garantisce un'altezza ribassata al bordo facilitando il riempimento con l'autobetoniera e rendendo il processo più agevole ed efficiente nei vostri lavori in cantiere. Ciò agevola il riempimento con l'autobetoniera, rendendo il processo più agevole ed efficiente nei vostri lavori in cantiere. Disponibile in una varietà di misure e capacità, il modello BCF-VT è anche disponibile con l'apertura a leva per soddisfare le vostre più specifiche esigenze. Tutte le nostre benne sono costruite e testate in conformità alle rigide normative UNI EN ISO 12100, UNI EN 13854, ISO 8686, UNI EN 10027 e UNI EN 10204. Ogni prodotto è accompagnato da un'etichetta metallica, certificato di conformità e manuale di uso e manutenzione per garantire un corretto utilizzo nel tempo. Inoltre, tutti i nostri prodotti sono coperti da un anno di garanzia, in conformità con la Direttiva Europea.

Settori di applicazione Edilizia