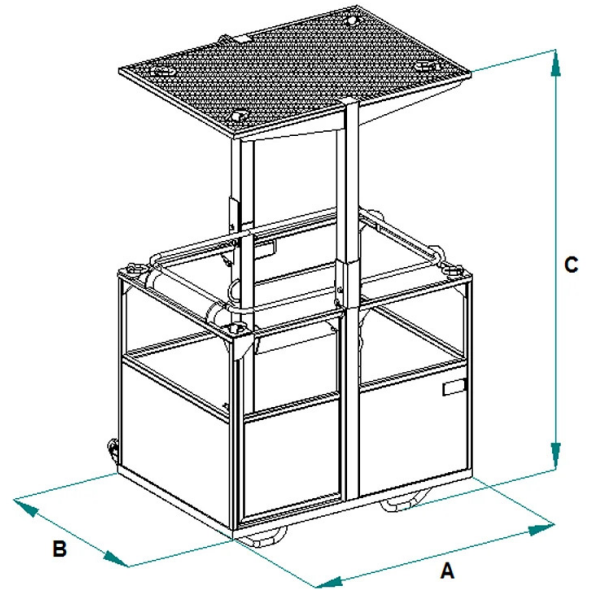


## SCHEDA PRODOTTO - CESTELLO RETTANGOLARE PORTA PERSONE



Codice	Portata (kg)	Peso (kg)	Dimensioni (mm)		
			A	B	C
CPP-G1C	200	140	700	700	2303
CPP-G2C	300	290	1400	1000	2323
CPP-G3C	450	445	2000	1000	2323
CPP-G4C	600	540	2250	1205	2323

**SCHEDA PRODOTTO - CESTELLO RETTANGOLARE PORTA PERSONE****Cestelli porta persone****Cestello rettangolare porta persone****Cestello di sollevamento porta persone rettangolare con tetto removibile**

La serie di cestelli rettangolari per gru rappresenta una soluzione affidabile per il sollevamento di due, tre o quattro persone durante operazioni di manutenzione ordinaria o straordinaria, nonché per lo spostamento tra piani o luoghi diversi in cantiere. La sicurezza a bordo è garantita da accorgimenti costruttivi come una porta con apertura verso l'interno dotata di una molla per una chiusura automatica e un idoneo sistema di bloccaggio, un corrimano di sicurezza che previene schiacciamenti accidentali delle dita e punti di ancoraggio per il collegamento di un dispositivo di trattenuta anticaduta. Il vano porta attrezzi interno contribuisce a mantenere il cestello libero da ingombri a terra, riducendo il rischio di perdita di equilibrio per gli addetti. Il sollevamento avviene su 4 punti collocati ai lati del tetto tramite catene collegate a golfari a saldare con maglie di giunzione che garantiscono stabilità e sicurezza secondo le normative vigenti. Le pareti del cestello sono dotate di ruote piroettanti, garantendo un sollevamento lungo le facciate degli edifici senza arrecare danni o graffi. Questa serie di cestelli presenta inoltre un tetto removibile facilmente smontabile per una maggiore flessibilità di utilizzo in diverse situazioni.

**Settori di applicazione** Sollevamento