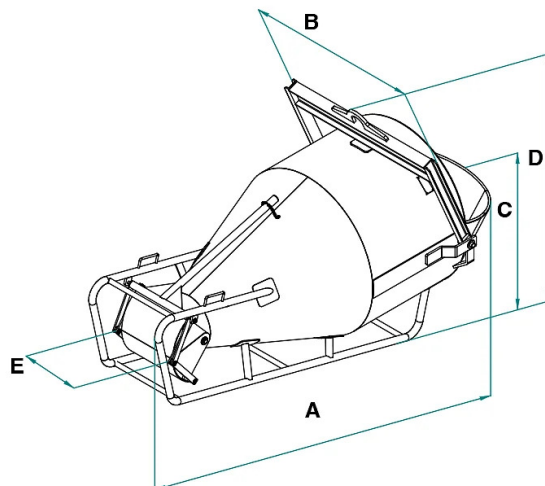


SCHEDA PRODOTTO - BENNA CONICA CORICATA CON APERTURA A LEVA



Codice	Portata (kg)	Capacità (L)	Peso (kg)	Diametro base (mm)	Diametro (mm)	Dimensioni (mm)			
						A	B	C	D
BCF-30GA	780	300	110	300	850	1810	1020	635	1215
BCF-50GA	1300	500	135	300	850	2150	1020	720	1305
BCF-75GA	1950	750	215	400	1200	2375	1430	855	1515
BCF-99GA	2600	1000	275	400	1200	2640	1430	925	1555
BCF-150GA	3900	1500	350	400	1200	3085	1430	1040	1670
BCF-200GA	5200	2000	495	500	1700	3285	2025	1250	2050
BCF-300GA	7800	3000	775	500	1700	3720	2035	1360	2175

SCHEDA PRODOTTO - BENNA CONICA CORICATA CON APERTURA A LEVA**Benne per calcestruzzo****Benna conica coricata con apertura a leva****Benna conica per calcestruzzo coricata con apertura a leva**

La benna conica per calcestruzzo coricata con apertura a leva è un dispositivo progettato per il sollevamento e il trasporto efficiente del calcestruzzo in cantiere, utilizzando una gru edile. Questo modello, caratterizzato da una forma conica e dotato di un sistema di apertura a leva, offre una soluzione pratica e precisa per la distribuzione del calcestruzzo, particolarmente adatto per gettate su platee e per lavori su aree di difficile accesso. La sua configurazione coricata agevola un caricamento orizzontale a terra, semplificando il processo di riempimento con l'autobetoniera e migliorando l'efficienza sul cantiere. Questo tipo di benna è versatile e adatto a diverse applicazioni, fornendo una soluzione affidabile per le esigenze di gettate di calcestruzzo in vari contesti di costruzione. Tutti i nostri modelli di benne sono costruiti con materiali certificati per garantire durabilità e sicurezza, rispettando gli standard di qualità richiesti nell'ambito delle costruzioni.

Settori di applicazione Edilizia