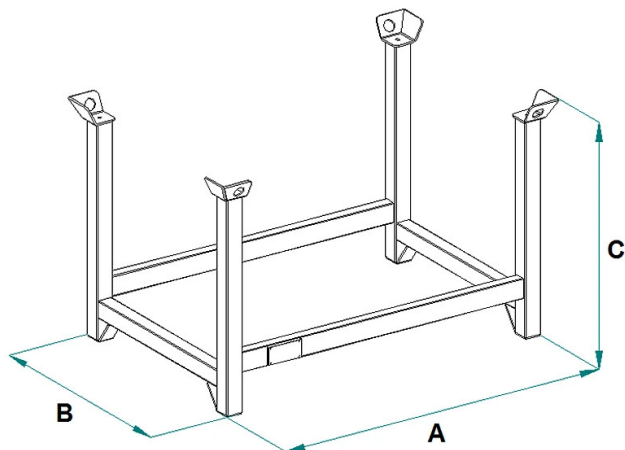


SCHEDA PRODOTTO - PORTA PUNTELLI ZINCATO



Codice	Portata (kg)	Peso (kg)	Dimensioni (mm)		
			A	B	C
PPE-12ZN	1000	35	1200	800	750
PPE-15ZN	1000	36	1500	1000	750

SCHEDA PRODOTTO - PORTA PUNTELLI ZINCATO

Cassoni e contenitori



Porta puntelli zincato

Contenitore zincato porta puntelli con montanti

Scopri la praticità e la solidità del nostro porta puntelli. Questo pratico dispositivo è composto da tubi quadri che conferiscono robustezza e stabilità, piedi larghi che assicurano una base solida e sicura, e occhielli per gru per una movimentazione agevole. Ideale per cantieri, magazzini e altre aree lavorative, il nostro porta puntelli è progettato per semplificare il processo di movimentazione e stoccaggio di varie tipologie di puntelli. Questo prodotto è costruito e testato secondo le norme UNI EN ISO 12100, UNI EN 10027-1 e UNI EN 10204 e viene emesso con l'apposita etichetta metallica e certificato di conformità. Tutti i nostri prodotti sono coperti da un anno di garanzia (Direttiva Europea).

Settori di applicazione

 Edilizia  Industria