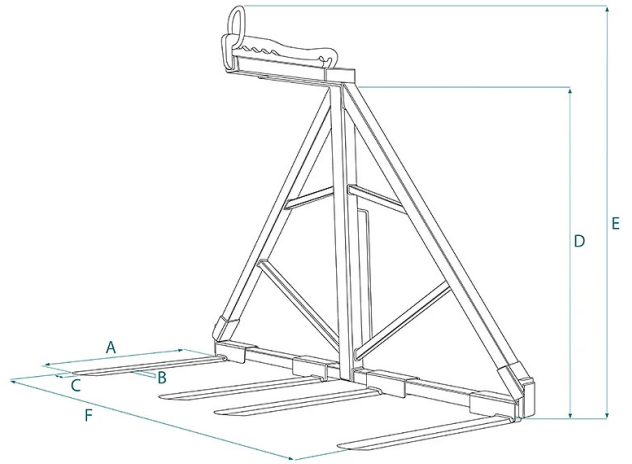


## SCHEDA PRODOTTO - FORCA CON QUATTRO DENTI REGOLABILI E BILANCIAMENTO MANUALE



Codice	Portata (kg)	Peso (kg)	Dimensioni (mm)						
			A	B	C	D	E	F	
MBR-10D4	1000		1000						
MBR-15D4	1500		1000						
MBR-20D4	2000	215	1000	30	90	1300	1650	1800	

## SCHEDA PRODOTTO - FORCA CON QUATTRO DENTI REGOLABILI E BILANCIAMENTO MANUALE

**Forche per pallets**



### Forca con quattro denti regolabili e bilanciamento manuale

#### Forca con bilanciamento manuale

La forca è progettata con quattro denti regolabili, fornendo la flessibilità necessaria per il sollevamento di due pallet affiancati contemporaneamente. La regolazione manuale aggiunge un livello di controllo diretto all'utente, consentendo di bilanciare la forca in modo preciso per garantire un sollevamento stabile e sicuro a seconda della profondità dei pallets da movimentare. La forca può essere utilizzata in combinazione con gru o altri dispositivi di sollevamento per movimentare carichi in ambienti navali, edili o logistici. La sua versatilità, con denti regolabili e bilanciamento manuale, la rende adatta a una varietà di applicazioni e consente un risparmio di tempo significativo nella movimentazione giornaliera di pallets. Tutte le nostre forche sono costruite e testate secondo le norme UNI EN 13155, UNI EN ISO 12100, UNI EN 13854, ISO 8686 E UNI EN 10204 e vengono emesse con l'apposita etichetta metallica, certificato di conformità e manuale di uso e manutenzione. Tutti i nostri prodotti sono coperti da un anno di garanzia (Direttiva Europea).

#### Settori di applicazione

 Edilizia  Sollevamento